

DOKUMENTACJA TECHNICZNO- EKSPLOATACYJNA

INSTRUKCJA MONTAŻU,
OBSŁUGI I BEZPIECZNEGO UŻYTKOWANIA

- 5. Stalowe i aluminiowe elementy i zestawy konstrukcyjne
- 5.3. Pergola Solid Sunbreaker SB400 (2019)

NAZWA WYROBU:

KONSTRUKCJA ALUMINIOWA
PERGOLA SOLID SUNBREAKER SB400 (2019)

OZNACZENIE BEZPIECZEŃSTWA WYROBU:

Wyrób spełnia wymagania bezpieczeństwa CE.

NINIEJSZA DOKUMENTACJA TECHNICZNO-EKSPLOATACYJNA:

- jest ważna od dnia: 01 luty 2020 r.
- obowiązuje dla wersji wyrobów oznaczonych powyżej.

SPIS TREŚCI

1	Wstęp.....	4
1.1	Wskazówki bezpieczeństwa wyrobu.....	4
1.2	Objaśnienie symboli i znaków.....	4
1.3	Terminy i definicje.....	5
1.4	Przedmiot, przeznaczenie i zawartość dokumentacji.....	5
2	Informacja Techniczna wyrobu.....	7
2.1	Parametry techniczne:.....	7
2.2	Charakterystyka wyrobu.....	10
3	Transport i składowanie towaru.....	11
3.1	Kompletność oraz stan jakościowy dostawy.....	11
3.2	Ogólne warunki transportu i składowania wyrobu.....	11
3.3	Opisy, które obligatoryjnie muszą być umieszczone na opakowaniu produktu.....	11
4	Montaż wyrobu.....	12
4.1	Ogólne wymagania bezpiecznego montażu.....	12
4.2	Wymagania dotyczące bezpiecznego montażu wyrobu na wysokości.....	12
4.3	Przygotowanie do montażu.....	13
4.4	Ogólne wytyczne do montażu wyrobu.....	13
4.5	Narzędzia montażowe.....	14
4.6	Montaż.....	15
4.6.1	Montaż PERGOLI.....	19
4.6.1.1	Montaż konstrukcji nośnej.....	19
4.6.1.2	Montaż rynien.....	27
4.6.1.3	Montaż piór.....	28
4.6.1.4	Montaż napędu.....	30
4.6.2	Montaż przyścienny.....	31
4.6.2.1	Montaż przyścienny BELKA TYLNA.....	31
4.6.2.2	Montaż przyścienny BELKA BOCZNA.....	32
4.7	Napęd elektryczny.....	33
4.7.1	podłączenie do instalacji elektrycznej.....	33
4.7.2	Uruchomienie i regulacja.....	34
5	Obsługa systemu i bezpieczeństwo wyrobu.....	35
5.1	Ogólne wymagania BHP.....	35
5.2	Wymogi bezpieczeństwa związane ze szczególnymi warunkami i miejscami użytkowania wyrobu.....	35
5.3	Bezpieczeństwo obsługi.....	36
5.4	Podłączenie do instalacji elektrycznej.....	37
5.5	Sterowanie.....	38
5.6	Uruchomienie i regulacja.....	38
5.7	Niewłaściwe użytkowanie systemu.....	39
6	Użytkowanie i konserwacja systemu.....	40
6.1	Użytkowanie systemu zgodnie z przeznaczeniem.....	40
6.2	Instrukcja dla osób NIEBĘDĄCYCH fachowcami.....	40
6.3	Przeglądy techniczne, konserwacje i naprawy.....	41
6.3.1	Podstawowe czynności wykonywane podczas przeglądu okresowego.....	41
6.3.2	Uwagi dotyczące bieżącej konserwacji.....	41
6.4	Czynności konserwacyjne.....	42
7	Ogólne warunki gwarancji.....	43
7.1	Wyłączenia z gwarancji.....	43
8	Reklamacja / usterki techniczne.....	44
8.1	Reklamacje.....	44
8.2	Usterki techniczne.....	44
9	Demontaż / utylizacja / likwidacja wyrobu.....	45
10	Oznakowanie i etykietowanie znakiem CE wyrobu.....	46
10.1	Zgodność wyrobu z normą CE.....	46
10.2	Informacje towarzyszące oznakowaniu CE.....	46

1 WSTĘP

1.1 WSKAZÓWKI BEZPIECZEŃSTWA WYROBU.







Wyrób został wykonany zgodnie z najnowszą wiedzą techniczną w dziedzinie konstruowania oraz technologii wytwarzania i spełnia wymogi bezpieczeństwa zgodnie z poniższymi normami.




Lp.	Przedmiot	Europejska Podstawa Prawna	Polska Podstawa Prawna
1	Wykonanie konstrukcji stalowych i aluminiowych Część 1: Zasady oceny zgodności elementów konstrukcyjnych	EN 1090-1:2009 +A1:2011	PN-EN 1090-1+A1:2012
2	Żaluzje łącznie z żaluzjami listewkowymi zewnętrznymi. Wymagania eksploatacyjne łącznie z bezpieczeństwem	EN 13659:2015	PN-EN 13659:2015
3	Wyroby budowlane (CPR)	Rozporządzenie 305/2011 Parlamentu Europejskiego i Rady	Ustawa z dnia 16.04.2004 o wyrobach budowlanych (Dz. U. 2004 nr 92 poz. 881) z późniejszymi zmianami (Dz.U.2016.1570; Dz.U.2015.1165; Dz.U.2016.542)
4	Zasadnicze wymagania dla maszyn	Dyrektywa 2006/42/WE Parlamentu Europejskiego i Rady	Rozporządzenie Ministra Gospodarki z Dnia 21 Października 2008r. DZ.U.2008 nr 199 poz.1228) 1228 z późniejszymi zmianami (Dz.U.2011.124)

Dokumenty powiązane: Deklaracja Właściwości Użytkowych na zgodność z EN 1090-1:2009 +A1:2011, Deklaracja Właściwości Użytkowych na zgodność z EN 13659:2015 oraz instrukcja instalacji, użytkowania silników i sterowania.

1.2 OBJAŚNIENIE SYMBOLI I ZNAKÓW

Poniższe symbole (piktogramy) oznaczają szczególnie ważne informacje na temat zagrożeń i bezpieczeństwa.

Piktogram	Znaczenie piktogramu	Informacja
	INFORMACJA	Przed użytkowaniem wyrobu należy przeczytać instrukcję obsługi. Przestrzeganie instrukcji obsługi jest warunkiem: - bezawaryjnej eksploatacji wyrobu, - realizacji roszczeń z tytułu wad. Dla bezpieczeństwa osób zachować instrukcję.
	INFORMACJA	Brak szkodliwych lub niebezpiecznych konsekwencji dla ludzi lub obiektów.
	UWAGA!	Sytuacja mogąca spowodować uszkodzenie produktu lub inne uszkodzenia. Brak zagrożenia dla ludzi.
	OSTRZEŻENIE!	Ryzyko niebezpieczeństwa.
	NIEBEZPIECZEŃSTWO!	Ten symbol oznacza wszystkie informacje na temat bezpieczeństwa, których nieprzestrzeganie stwarza zagrożenie dla życia lub zdrowia osób. Zagrożenie zdrowia lub życia. Ryzyko: niebezpieczeństwo poważnego obrażenia lub śmierci. Niebezpieczna operacja mogąca spowodować obrażenia lub uszkodzenia produktu.
	OSTRZEŻENIE!	Zagrożenie dla zdrowia lub życia poprzez porażenie prądem.

	NIEBEZPIECZEŃSTWO!	Niebezpieczeństwo zgniecenia dłoni.
	OSTRZEŻENIE!	Niebezpieczeństwo urazu głowy.
	ŚRODOWISKO	Oznaczenie sprzętu elektrycznego lub elektronicznego podlegającego zbiórce w wyznaczonych punktach.

1.3 TERMINY I DEFINICJE

Użyte w niniejszej dokumentacji terminy i definicje oznaczają:

Wyrób: PERGOLA SOLID SUNBREAKER

System Pergola SOLID SUNBREAKER wykonany jest z profili aluminiowych lakierowanych proszkowo oraz elementów nierdzewnych. Konstrukcja dachu wykonana z ruchomych piór aluminiowych. Pióra posiadają możliwość zmiany kąta nachylenia. Konstrukcja wyrobu oferowana jest standardowo w kolorze z palety RAL po potwierdzeniu ich dostępności przez producenta.

Dach ruchomy:

Część wyrobu, składającego się z piór mocowanych do poprzecznych belek nośnych z możliwością zmiany kąta nachylenia piór, które są wprawiane w ruch z użyciem mechanizmu sterującego, który zapewnia spełnienie przez wyrób jego funkcji.

Pióra: Część wyrobu, wykonana z ekstrudowanych profili aluminiowych, przeznaczona do przesłaniania powierzchni poziomych lub ukośnych stanowiących wypełnienie dachu ruchomego. Kształt pióra zapewnia odprowadzenie wody deszczowej i estetyczną osłonę przed promieniami słonecznymi.

WERSJE WYKONANIA:

Wolnostojąca – Konstrukcja samonośna zawierająca pojedynczy moduł dachu ruchomego wsparty na słupach przednich oraz tylnych.

Modułowa - Konstrukcja samonośna składająca się z pojedynczych modułów wolnostojących połączonych ze sobą za pomocą łączników mechanicznych (połączeń śrubowych).

Przyścienna – Konstrukcja zawierająca moduł dachu ruchomego wsparty częściowo na słupach oraz mocowany belką dachową do ściany nośnej (wzdłuż krawędzi tylnej lub bocznej dachu) z użyciem mocowań przyściennych.

1.4 PRZEDMIOT, PRZEZNACZENIE I ZAWARTOŚĆ DOKUMENTACJI

Przedmiotem niniejszej dokumentacji są wyroby produkowane przez **SELT Sp. z o.o.**
Dokumentacja dotyczy wszystkich typów **PERGOLA SOLID SUNBREAKER**.



Instrukcję obsługi i bezpiecznego użytkowania razem z instrukcją silnika, należy przekazać użytkownikowi końcowemu.

WAŻNA INSTRUKCJA DOTYCZĄCA BEZPIECZEŃSTWA
OSTRZEŻENIE – POSTĘPOWANIE WEDŁUG NINIEJSZEJ INSTRUKCJI JEST ISTOTNE
DLA BEZPIECZEŃSTWA OSÓB
ZACHOWAJ TĘ INSTRUKCJĘ



Dokumentacja jest ważna łącznie z informacjami dotyczącymi konkretnego wyrobu dostępnymi na stronie internetowej

Dokumentacja jest częścią składową dostawy wyrobu i powinna być stale przechowywana w jego pobliżu. Integralną częścią tej dokumentacji jest również GWARANCJA na wyrób.

Dokumentacja zawiera:

- ważne zalecenia dla montażu, użytkowania i konserwacji wyrobu,
- ważne zalecenia dla transportu i składowania,
- wskazówki, których przestrzeganie pozwoli na wieloletnią i bezawaryjną eksploatację wyrobu.

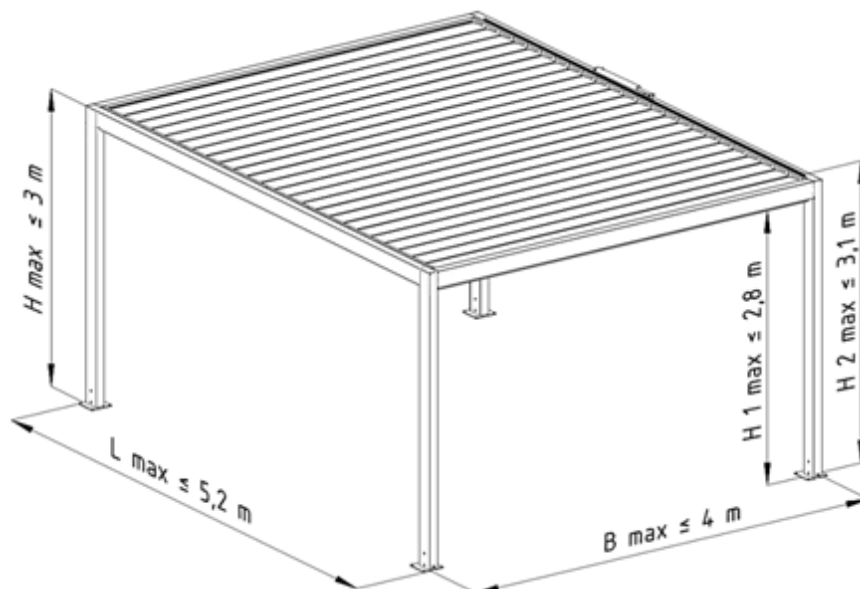
SELT Sp. z o.o. nie będzie ponosić odpowiedzialności za szkody wynikające z nieprzestrzegania zaleceń zawartych w niniejszej dokumentacji.

W celu dalszego ulepszania wyrobu SELT Sp. z o.o. zastrzega sobie prawo wprowadzania zmian, jakie, przy utrzymaniu istotnych parametrów technicznych, zostaną uznane za celowe dla podwyższenia, jakości obsługi wyrobu i bezpieczeństwa użytkowania.

Prawa autorskie dla niniejszej dokumentacji pozostają w posiadaniu firmy SELT Sp. z o.o. z siedzibą w Opolu. Bez zezwolenia, dokumentacji nie wolno wykorzystywać, tak w części, jak i w całości, na potrzeby działalności konkurencyjnej lub udostępniać jej osobom trzecim.

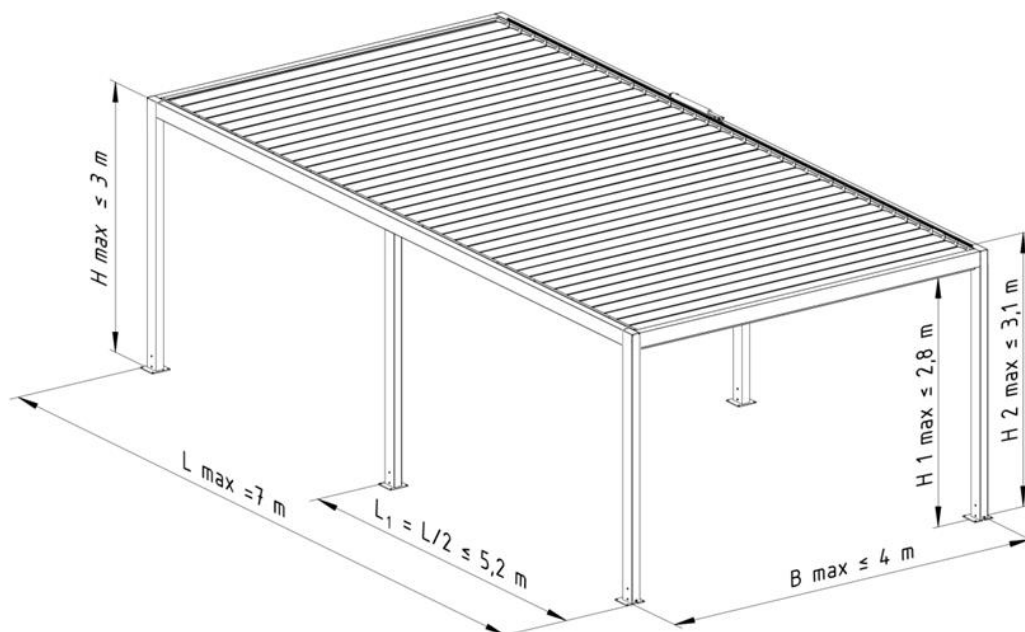
2.1 PAREMETRY TECHNICZNE:

Pergola SOLID SUNBREAKER -- wolnostojąca



Rys. 1. Pergola SOLID SUNBREAKER wolnostojąca - Wymiary gabarytowe: **B max** – szerokość maksymalna, **L max** – długość maksymalna, **H max** – wysokość maksymalna ramy, **H1 max** – prześwit w świetle ramy, **H2 max** – wysokość maksymalna położenia mechanizmu zmiany kąta piór.

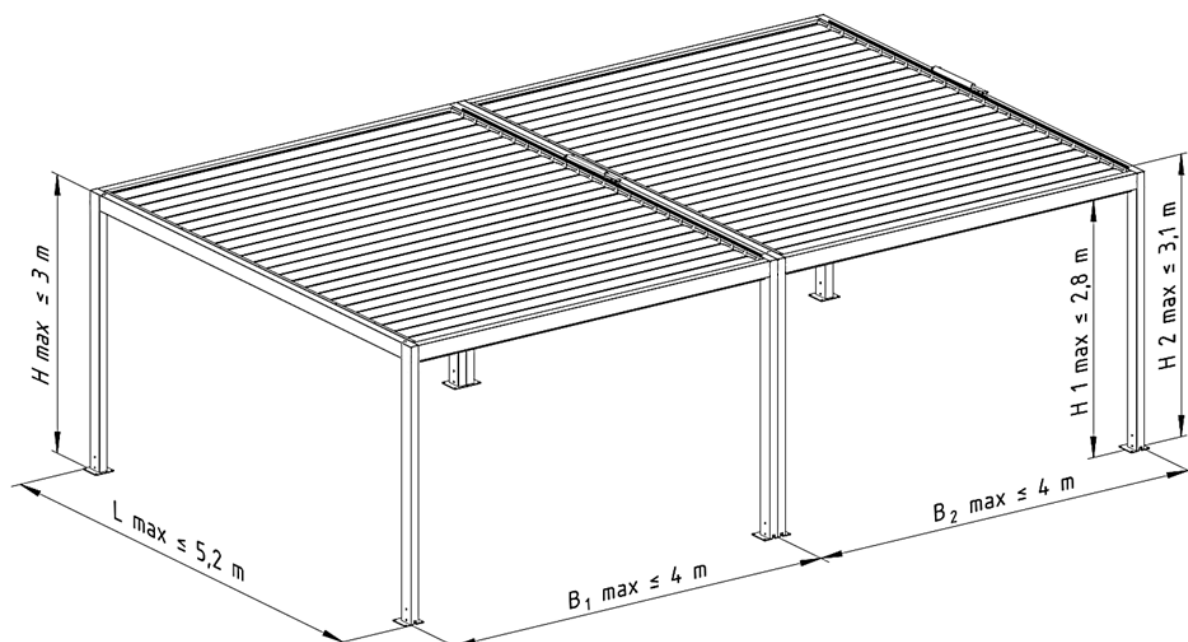
Pergola SOLID SUNBREAKER – wolnostojąca ze słupem pośrednim



Rys. 2. Pergola SOLID SUNBREAKER wolnostojąca ze słupem pośrednim - Wymiary gabarytowe: **B max** – szerokość maksymalna, **L** – długość maksymalna, **L₁** – odległość słupa pośredniego, **H max** – wysokość maksymalna ramy, **H1 max** – prześwit w świetle ramy, **H2 max** – wysokość maksymalna położenia mechanizmu zmiany kąta piór.

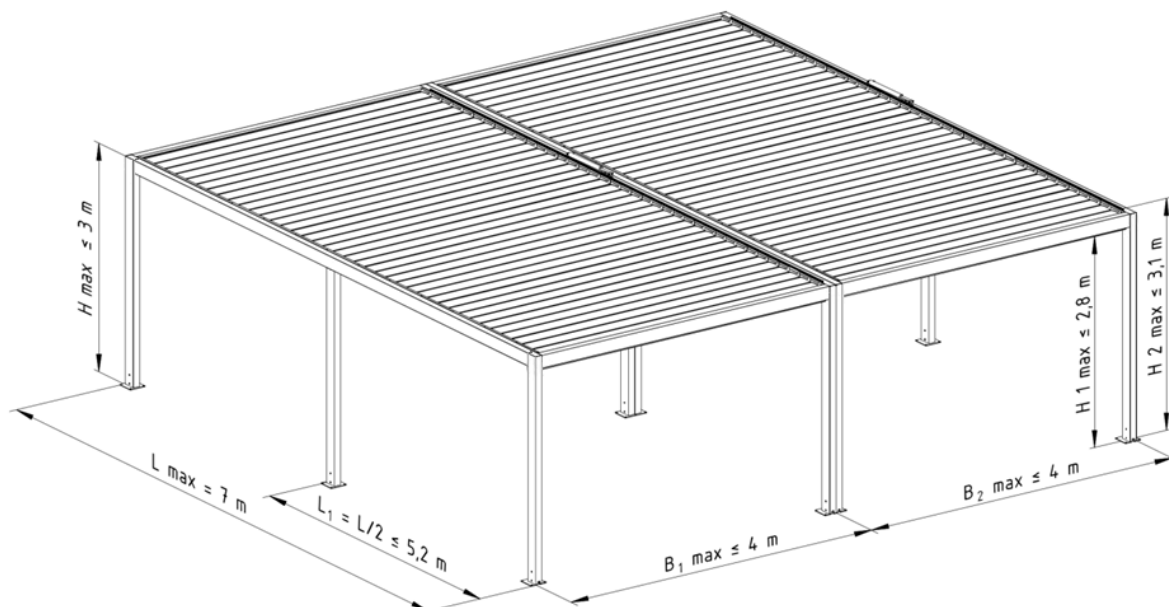
Słup pośredni może być umieszczony w innej odległości jednak nie większej jak 5,2 m od słupa przedniego lub tylnego.

Pergola SOLID SUNBREAKER – modułowa



Rys. 3. Pergola SOLID SUNBREAKER modułowa - Wymiary gabarytowe: **B** – szerokość systemu, **B1 max** – szerokość maksymalna pojedynczego modułu, **L max** – długość maksymalna, **H max** – wysokość maksymalna ramy, **H1 max** – prześwit w świetle ramy, **H2 max** – wysokość maksymalna położenia mechanizmu zmiany kąta piór.

Pergola SOLID SUNBREAKER – modułowa ze słupem pośrednim



Rys. 4. Pergola SOLID SUNBREAKER wolnostojąca ze słupem pośrednim - Wymiary gabarytowe: **B** – szerokość systemu, **B1 max** – szerokość maksymalna pojedynczego modułu, **L** – długość maksymalna, **L₁** – odległość słupa pośredniego, **H max** – wysokość maksymalna ramy, **H1 max** – prześwit w świetle ramy, **H2 max** – wysokość maksymalna położenia mechanizmu zmiany kąta piór.

Słup pośredni może być umieszczony w innej odległości jednak nie większej jak 5,2 m od słupa przedniego lub tylnego.

Wymiary modułu systemu:	szerokość	długość	wysokość	wysokość w świetle
Konstrukcja nośna	do 4000 mm	do 5200 mm	do 3100 mm	do 2800mm
Konstrukcja nośna ze słupem pośrednim	do 4000 mm	do 7000 mm	do 3100 mm	do 2800mm
Zakres użytkowania / eksploatacji				
Podziałka piór dachu	200 mm			
Różnica zamocowań końców pióra (spadek poprzeczny osi pióra)	20 mm			
Temperatura otoczenia	+10 do +40°C (składanie / rozkładanie dachu ruchomego) - 30 do +50°C (konstrukcja nośna)			
Wilgotność powietrza	90% bez kondensacji pary (obrót piór) w pełnym zakresie (konstrukcja nośna)			
Napęd elektryczny silnik o parametrach:				
- napięcie zasilania	230V/50Hz			
- moc	126 W			
- pobór prądu	0,55 A			
- stopień ochrony	IP 65			
- czas pracy ciągłej	5 min			
- moment obrotowy	max 200 mm, siła dynamiczna/statyczna 1200N			
- prędkość obrotowa	6 mm/s			
- temperatura pracy	-20 do 80°C			
Dane techniczne silników elektrycznych				
Napędy (rodzaje napędów):	Napęd liniowy ELERO Piccolo XL – szczegóły w instrukcji instalacji silnika. Napęd elektromechaniczny może być uruchamiany ręcznie przełącznikiem lub poprzez centralkę zewnętrzną sterowania przewodowego lub radiowego.			
Podłączenie do instalacji elektrycznej	przewód zasilający o długości około 1,5 m			
Montaż:				
Zastosowanie	Zewnętrzne			
Montaż w miejscu	Do podłoża nośnego			

Szczegółowe dane dotyczące parametrów poszczególnych silników dostępne są na stronach internetowych producentów silników oraz na stronie internetowej:

2.2 CHARAKTERYSTYKA WYROBU

Wyroby produkowane przez SELT Sp. z o.o. posiadają doskonałe parametry techniczne i użytkowe.

Wykaz typów wyrobów:

- wolnostojąca lub wolnostojąca ze słupem pośrednim,
- modułowa lub modułowa ze słupem pośrednim
- montowane na zewnątrz budynku, uruchamiane za pomocą napędu elektromechanicznego połączonego z systemem sterującym,

Charakteryzują się one następującymi właściwościami:

- Ruchomy dach otwierany elektrycznie, istnieje możliwość obudowy ścian.
- Chroni przed słońcem jak i deszczem.
- Wodoodporność, estetyczne odprowadzanie wody poprzez zintegrowaną rynnę i słupy przednie.
- Lokalizacja, sposób wykończenia, instalacji i uszczelnień jak również ekstremalne warunki pogodowe mają zasadniczy wpływ na odprowadzanie wody przez wyroby.
- Ograniczają dostęp światła słonecznego w zależności od zapotrzebowania.
- Chronią przed wpływem warunków atmosferycznych deszczu i wiatru (w wielkości ograniczonej klasą wiatrową wg EN 13659).
- Nie chronią przed opadami śniegu.
- Zabrania się uruchamiania podczas opadów śniegu lub przy oblodzeniu oraz poza zakresem temperatur podanych w instrukcji.
- Zabezpieczają przed nadmiernym przenikaniem promieni słonecznych w swoim obrysie.
- Nie ograniczają widoczności na zewnątrz (poza obszarem dachu).
- Nie wydzielają toksycznych substancji w okresie eksploatacji.
- Emisja hałasu przez wyrób z napędem elektromechanicznym (związany z ruchem roboczym elementów ruchomych, wytwarzany przez silnik elektryczny podczas pracy) nie jest uważana za znaczące zagrożenie i jest kwestią komfortu.
- Silniki posiadają stopień ochrony obudowy IP 65.
- Konstrukcja wyrobu i napędu pozwala na bezpieczne zatrzymanie piór w dowolnym położeniu w obszarze pracy i pozostawania tam w stanie spoczynku.
- Ruch obrotowy piór, uruchamiany może być ręcznym przełącznikiem lub zdalnie sterowany.
- Różnice kąta domykania piór dachu ruchomego mogą wynosić około 2°, i są naturalną cechą systemu ze względu na tolerancje produkcyjno-technologiczne elementów.
- Osłony części ruchomych zostały zaprojektowane i wykonane w sposób zapewniający obsługującym bezpieczeństwo przy założeniu, że są prawidłowo eksploatowane.

3 TRANSPORT I SKŁADOWANIE TOWARU

3.1 KOMPLETNOŚĆ ORAZ STAN JAKOŚCIOWY DOSTAWY

Firma SELT Sp. z o.o. dokłada wszelkich starań, aby zapewnić zgodność towaru z zamówieniem. Sprawdzenie kompletności wyrobu należy jednak do Nabywcy i powinno odbywać się w momencie jego odbioru.

Niezgodności powinny być natychmiast zgłoszone kierowcy / magazynierowi / brygadzie montażowej i zaznaczone na dokumencie WZ pod rygorem utraty roszczeń z tego tytułu.

Sprawdzenie, jakości w zakresie wad jawnych należy do Nabywcy i powinno odbywać się w momencie odbioru towaru. Za wady jawne uważa się uszkodzenia mechaniczne, zarysowania, pęknięcia itp.

Niezgodności stanu ilościowego oraz ewentualne wymiany części obarczonych wadami jawnymi SELT Sp. z o.o. zobowiązuje się uzupełnić lub wymienić w możliwie najkrótszym okresie czasu.

3.2 OGÓLNE WARUNKI TRANSPORTU I SKŁADOWANIA WYROBU

Wykaz:

- wyrób jest zapakowany fabrycznie w kartonowe opakowanie zabezpieczające przed jego uszkodzeniem podczas składowania, w trakcie transportu oraz w trakcie jego przemieszczania na miejsce ostatecznego montażu,
- wyroby do transportu / składowania należy ustawiać zgodnie ze strzałkami znajdującymi się na opakowaniu wyrobu,
- nie należy składować wyrobów w ilości warstw większej niż 2 z uwagi na możliwość zgniecenia opakowania, co w konsekwencji może doprowadzić do trwałego uszkodzenia wyrobu,
- wyroby ustawione na środkach transportu należy zabezpieczyć przed przemieszczaniem i uszkodzeniem w trakcie transportu (np. przekładkami, pasami zabezpieczającymi, itp.).
- w trakcie transportu wyroby należy zabezpieczyć przed opadami deszczu lub śniegu,
- miejsca składowania powinny być suche, przewiewne oraz zabezpieczone przed szkodliwym wpływem warunków atmosferycznych (słońce, deszcz itp.),
- w przypadku, gdy masa wyrobu przekracza 25 kg jego przemieszczanie na miejsce ostatecznego montażu, musi być wykonywane, przez co najmniej dwie osoby.

3.3 OPISY, KTÓRE OBLIGATORYJNIE MUSZĄ BYĆ UMIESZCZONE NA OPAKOWANIU PRODUKTU.

4 MONTAŻ WYROBU

W niniejszym rozdziale zawarte są ogólne wymagania dotyczące montażu wyrobu. Prawidłowy montaż jest warunkiem koniecznym sprawnego funkcjonowania wyrobu. SELT Sp. z o.o. zaleca korzystanie z wyspecjalizowanych ekip montażowych, gwarantujących Nabywcy przeprowadzenie prawidłowego montażu.

4.1 OGÓLNE WYMAGANIA BEZPIECZNEGO MONTAŻU

- należy przestrzegać, ogólnych zasad sztuki budowlanej,
- należy przestrzegać obowiązujących przepisów BHP, szczególnie dotyczących bezpieczeństwa pracy z urządzeniami elektrycznymi i pracy na wysokościach,
- wyrób musi być zamocowany w sposób mechaniczny (pianki, kleje lub podobne materiały nie są dozwolone, jako materiały mocujące),
- podstawa, do której przymocowane będą uchwyty wyrobu, powinna być konstrukcją pewną (beton, cegła, itp.)
- w przypadku konstrukcji metalowych, połączonych ze sobą zgodnie z obowiązującymi zasadami dotyczącymi łączenia metali, montażu dokonuje się do materiałów o odpowiedniej grubości ścianek,
- przed przystąpieniem do montażu należy odsunąć ze strefy montażu wszystkie niepotrzebne przewody elektryczne oraz sprawdzić przebieg instalacji w obrębie miejsc mocowań celem wykluczenia ich uszkodzenia.

Tabela informacyjna

Producent dopuszcza montaż wyrobu w następujących rodzajach podłoża (warstwa nośna muru):

- beton niezbrojony lub zbrojony klasy min. C20/25 niezarysowany,
- beton jw. z warstwą izolacji termicznej do 25 cm grubości,
- mur min. 24 cm z cegły pełnej Mz format NF o wytrzymałości min. 20 MPa i gęstości >1,8 kg/dm³ na zaprawie M2,5 do M9,
- mur min. 24 cm z bloczków silikatowych o wytrzymałości min. 10 MPa i gęstości >2 kg/dm³ na zaprawie M2,5 do M9
- mur min. 17,5 cm z bloczków silikatowych otworowanych o wytrzymałości min. 20 MPa i gęstości >1,4 kg/dm³ na zaprawie M2,5 do M9
- belki drewniane (ścienne/stropowe) klasy min. C24 bez spękań przy grubości min. 100 mm
- krokwie drewniane klasy min. C24 bez spękań przy grubości min. 70 mm
- mury z bloczków silikatowych (pełne lub drążone) z warstwą izolacji termicznej – wymagana konsultacja z uprawnionym projektantem,
- mury z cegły pełnej z warstwą izolacji termicznej – wymagana konsultacja z uprawnionym projektantem,
- mur z pustaków ceramicznych szczelinowych bez docieplenia lub z warstwą izolacji termicznej – wymagana konsultacja z uprawnionym projektantem
- bloczki z betonu komórkowego – podłoże niezalecane.

Powyższe zestawienie podłoży ma charakter wyłącznie orientacyjny. Każdorazowa przydatność podłoża zależy od konkretnej lokalizacji oraz rozmiarów wyrobu i musi zostać dobrana przez uprawnionego konstruktora

4.2 WYMAGANIA DOTYCZĄCE BEZPIECZNEGO MONTAŻU WYROBU NA WYSOKOŚCI



Montaż wyrobu, poprzez konieczność wykonywania prac na wysokościach, należy do prac szczególnie niebezpiecznych gdyż stwarza szczególnie wysokie ryzyko powstania zagrożenia bezpieczeństwa i zdrowia ludzi a w szczególności upadku z wysokości.

Obowiązek zapewnienia opracowania planu bezpieczeństwa i ochrony zdrowia podczas montażu należy do obowiązków Nabywcy.

Nabywca powinien określić szczegółowe wymagania BHP przy wykonywaniu prac na wysokości, a zwłaszcza zapewnić:

- bezpośredni nadzór nad ich wykonywaniem przez wyznaczone w tym celu osoby (np. kierownika robót, brygadzystę),
- odpowiednie środki zabezpieczające, przede wszystkim sprzęt chroniący przed upadkiem z wysokości,
- szczegółowy instruktaż pracowników wykonujących prace na wysokościach.

Prace na wysokości powyżej 2 m, przy których wymagane jest stosowanie środków ochrony indywidualnej przed upadkiem z wysokości, muszą być wykonywane, przez co najmniej 2 osoby.

Prace na wysokości powinny być zorganizowane i wykonywane w sposób, który nie zmusza pracowników do wychylania się poza poręcz balustrady lub obrys urządzenia, na którym stoją.

Nabywca ma obowiązek zapewnić, aby dostęp do miejsc wykonywania prac na wysokości miały wyłącznie osoby upoważnione i odpowiednio poinformowane. O prowadzonych robotach na wysokości i niezbędnych środkach

bezpieczeństwa, jakie należy stosować w czasie trwania tych prac, pracownicy służby bhp powinni poinformować pracowników przebywających lub mogących przebywać na terenie prowadzenia takich robót lub w sąsiedztwie tego terenu.

4.3 PRZYGOTOWANIE DO MONTAŻU

- rozpakować wyrób i sprawdzić czy są wszystkie elementy niezbędne do jego zamontowania,
- przed montażem należy sprawdzić, czy podłoże posiada wystarczającą nośność umożliwiającą bezpieczny montaż i eksploatację.



Uwaga: Zakup i dobór wkrętów, kołków oraz śrub łączących system z konstrukcją obiektu należy do kupującego system.

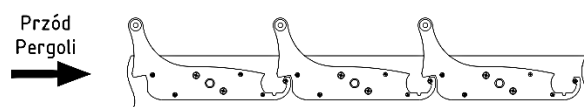
4.4 OGÓLNE WYTYCZNE DO MONTAŻU WYROBU

- nieprawidłowa instalacja lub błędy w trakcie montażu mogą mieć poważne konsekwencje w eksploatacji produktu,
- pergola SOLID SUNBREAKER jest otwartym zewnętrznym przykryciem tarasowym. Wyposażenie pod pergolą musi być przeznaczone do zastosowania zewnętrznego,
- przed przystąpieniem do montażu sprawdzić czy przestrzeń do montażu jest wolna od przeszkód,
- elementy kotwiące przeznaczone do montażu wyrobu do ściany lub podłoża nie są dołączane gdyż powinny być dobrane indywidualnie przez instalatora zależnie od materiału, do którego mają być zamocowane,
- ściany lub podłoże muszą być nośne i przystosowane do przeniesienia sił od zakotwienia wyrobu,
- Selt nie odpowiada za uszkodzenia spowodowane użyciem zbyt słabych elementów kotwiących lub zamocowaniem w podłożu o zbyt niskiej nośności,
- w razie wątpliwości, co do stabilności skonsultuj się z uprawnionym projektantem,
- wyrób należy chronić przed zabrudzeniami (np. zaprawą murarską, pianą montażową, silikonem), które mogą spowodować jego uszkodzenie,
- w przypadku konieczności użycia pianki poliuretanowej, silikonu lub innych środków, należy bezwzględnie stosować się do zaleceń producentów zamieszczonych na opakowaniach

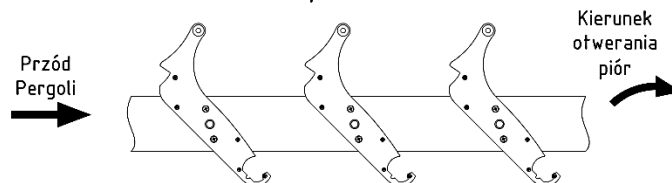


Niewłaściwy montaż może przyczynić się do powstania niebezpiecznych sytuacji dla użytkownika.

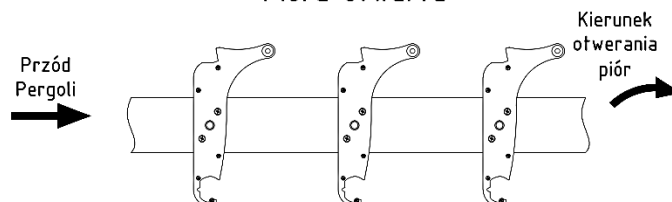
Pióra zamknięte



Pióra częściowo otwarte



Pióra otwarte



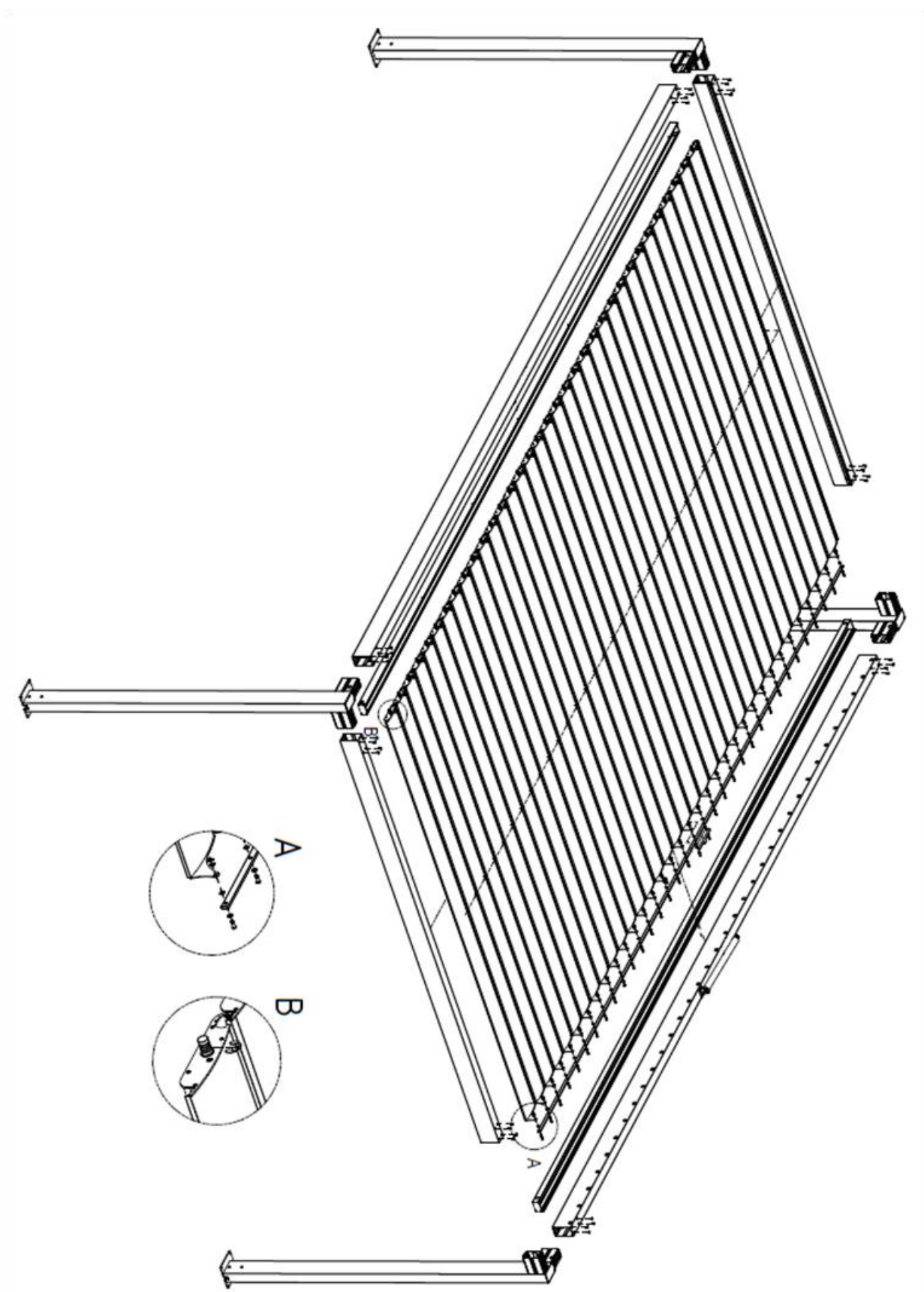
Rys. 5. Standardowe ustawienie kierunku otwierania piór w Pergoli SOLID SUNBREAKER

4.5 NARZĘDZIA MONTAŻOWE

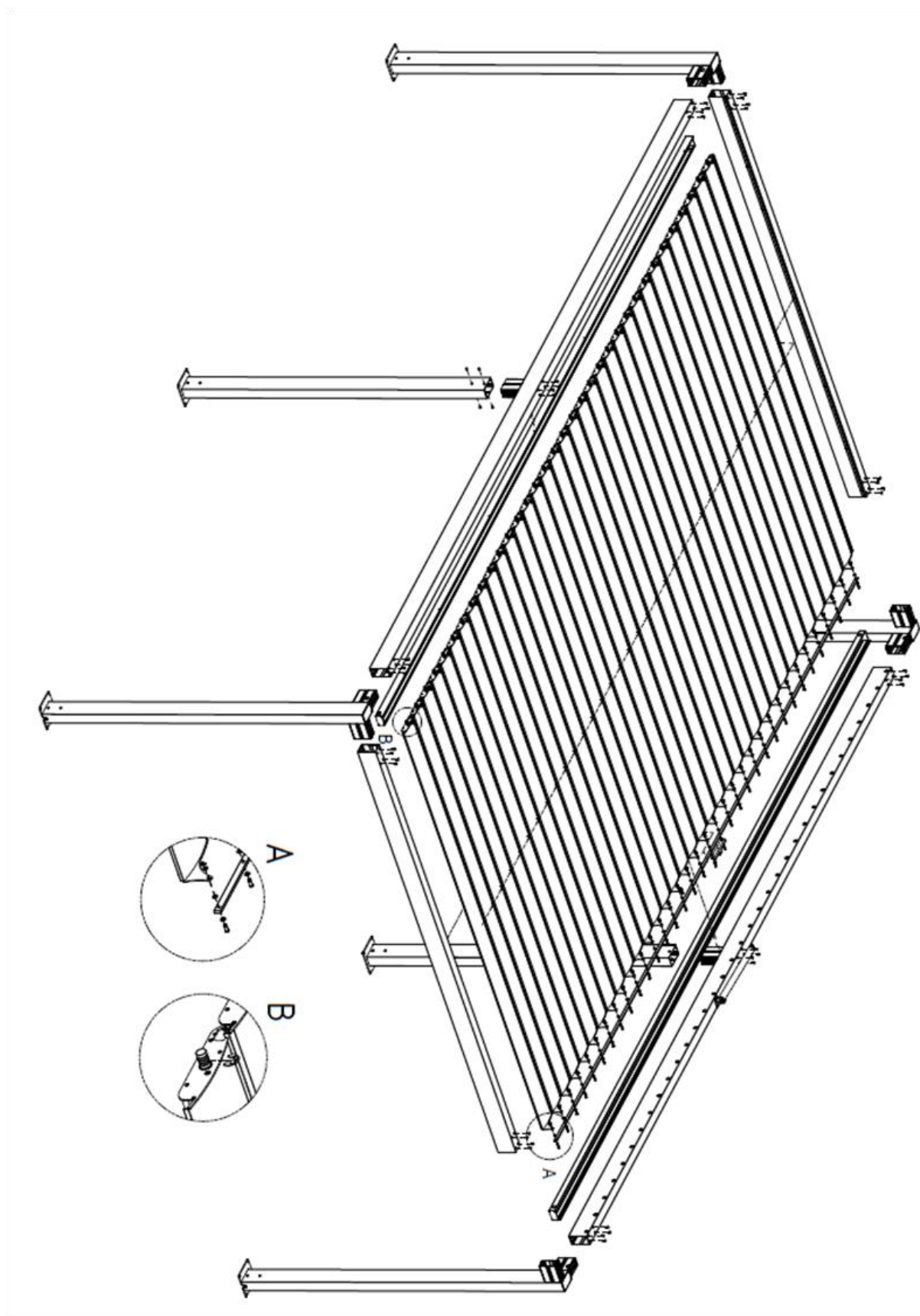
Wykaz:

- wiertła do metalu i betonu,
- wiertarka udarowa,
- drabina / rusztowanie, dźwig, podnośnik koszowy, HDS,
- wkrętak,
- miara,
- młotek
- ołówek/pisak,
- poziomica,
- klucze płaskie,
- klucze trzpieniowe (imbusowe),
- lina do zabezpieczania / wciągania / zdejmowania elementów,
- klucz dynamometryczny.

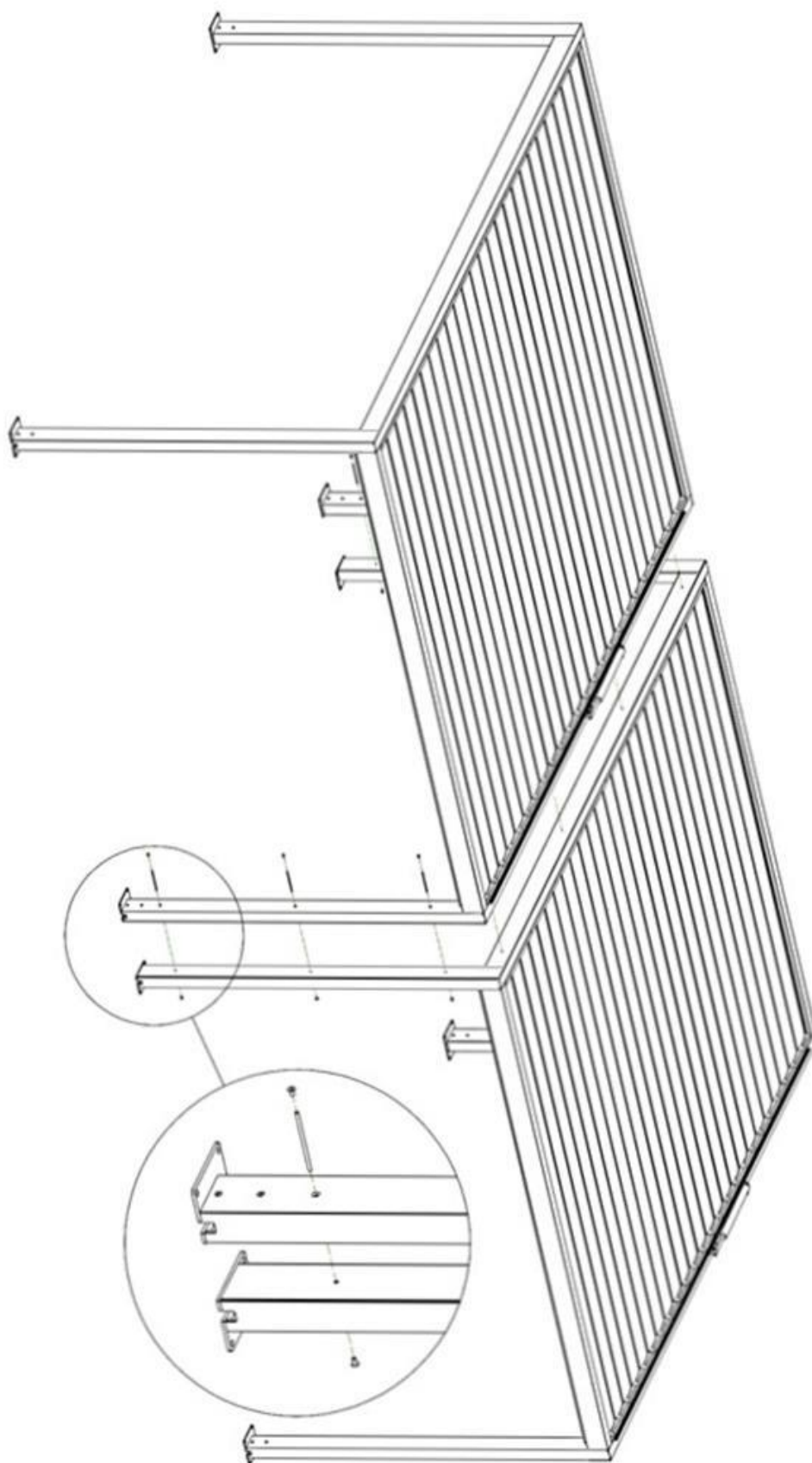
4.6 MONTAŻ



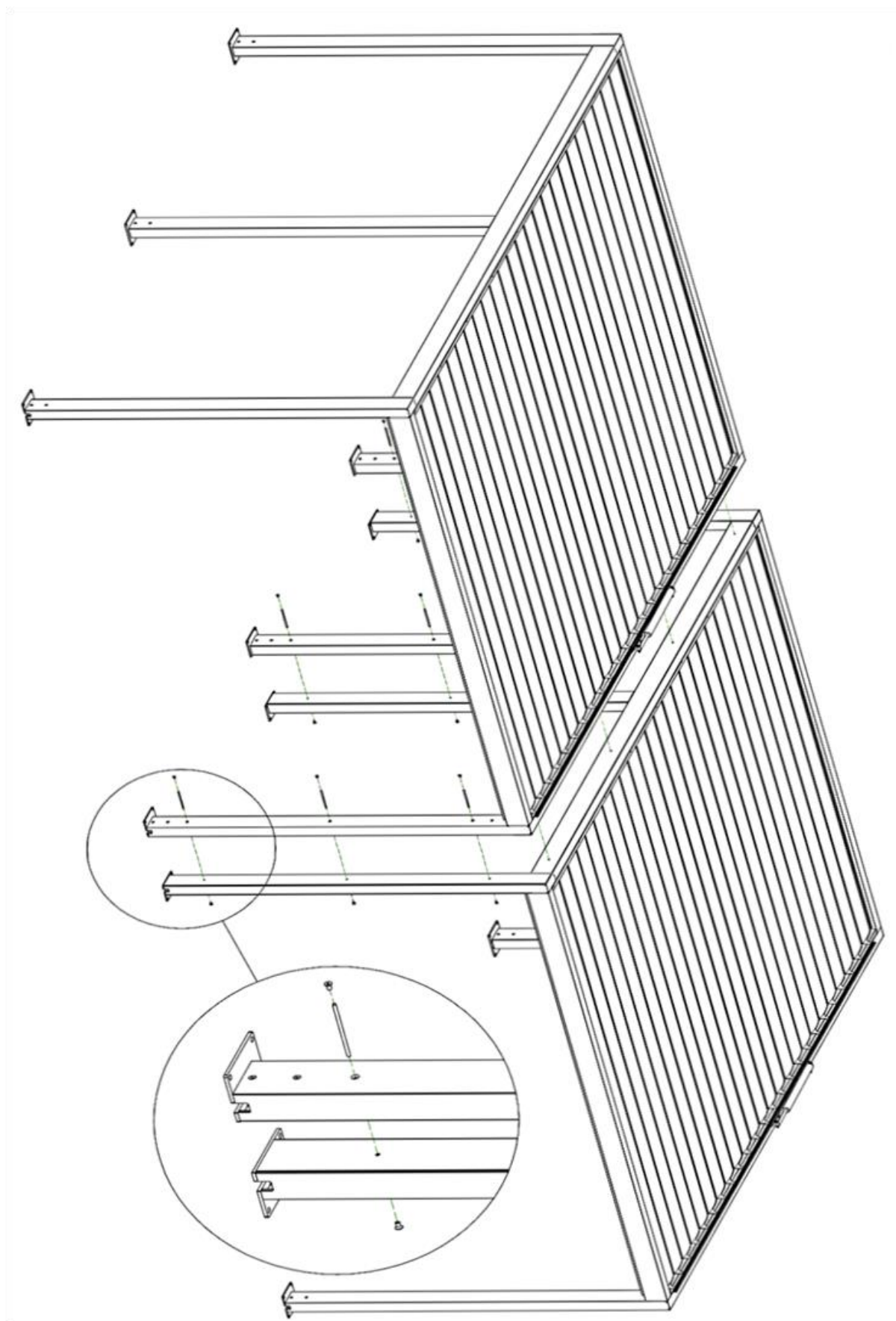
Rys. 6. Widok montażu elementów Pergoli SOLID SUNBREAKER.



Rys. 7. Widok montażu elementów Pergoli SOLID SUNBREAKER ze słupem pośrednim.



Rys. 8. Widok montażu modułów Pergoli SOLID SUNBREAKER.



Rys. 9. Widok montażu modułów Pergoli SOLID SUNBREAKER ze słupem pośrednim.

**Uwaga:**

- Przed przystąpieniem do montażu należy zweryfikować stan wizualny opakowania elementów dostarczonych do montażu, stan wizualny elementów oraz ich kompletność. Za uszkodzenia powstałe w transporcie odpowiada przewoźnik.
- Elementy dostarczone są w opakowaniu i osłonie ze sterczu celem zabezpieczenia w trakcie montażu.

Śruba / nakrętka	M3	M4	M5	M6	M8	M10	M14
Maksymalny moment dokręcenia (Nm)	0,9	2	4	7	17	33	57

4.6.1 MONTAŻ PERGOLI

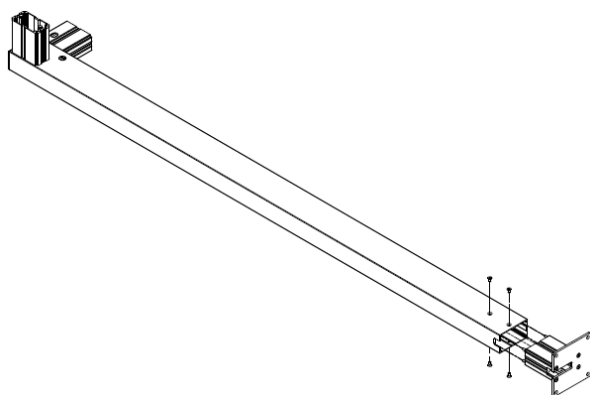


Rys. 10. Oznaczenie rodzajów stóp (widok z góry) Pergoli SOLID SUNBREAKER.

Uwaga:

- Przed przystąpieniem do zakotwienia należy sprawdzić poprawność zmontowania konstrukcji nośnej, poprzez zweryfikowanie przekątnych między słupami oraz całej konstrukcji nośnej i w razie konieczności skorygować ustawienie konstrukcji.
- Zmontowaną konstrukcję nośną należy trwale przytwierdzić do podłoża w miejscu przeznaczenia poprzez zakotwienie stóp, za pomocą kotew zapewniających stabilne zamocowanie. Dobór zakotwienia należy powierzyć każdorazowo uprawnionemu projektantowi. Do przykręcenia stopy do podłoża zalecamy śruby / kotwy o średnicy 12 mm.

4.6.1.1 MONTAŻ KONSTRUKCJI NOŚNEJ

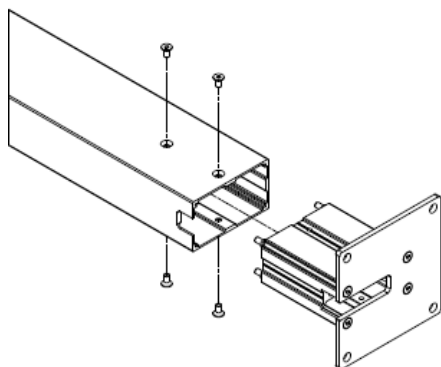


1. Zamontować stopę przód do słupa przedniego, zgodnie z rysunkiem 1 i 2).

UWAGA: Słup przedni występuje w wersji lewej i prawej. Rysunek 1 i 2 przedstawia słup w wersji lewej.

UWAGA: W przypadku montażu w narożniku lub w przypadku wersji modułowej należy zastosować stopę modułową przednią jak na rysunku 3, należy użyć wersji stopy w wykonaniu G lub I (patrz pkt 4.6.1 rys.10), w zależności od ustawienia słupa w narożniku lub wersji modułu.

Rysunek 1



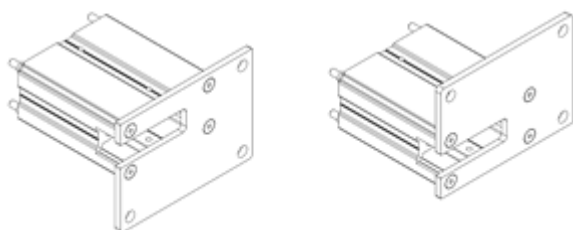
UWAGA: Stopa przód typ H jest uniwersalna i może być zastosowana do słupów w wersji lewej lub prawej.

Rysunek 2



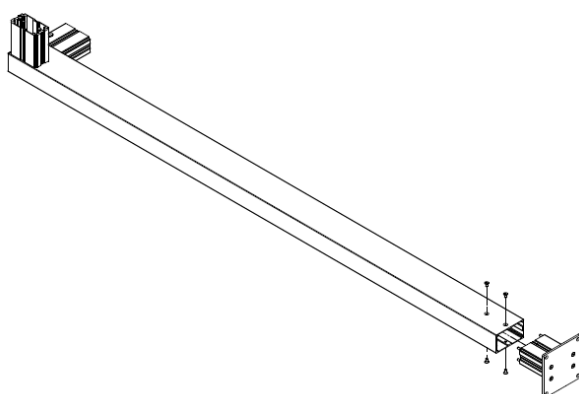
UWAGA: Elementy modułowe wykonane są najczęściej w postaci elementów lewych lub prawych, należy łączyć je w zespoły z zachowaniem takiego samego wykonania (lewego lub prawego). Z wyjątkiem przypadków, że w poniższej instrukcji wskazano inaczej.

I **G**



UWAGA: Stopa modułowa przednia występuje w wersji I – prawa i G – lewa.

Rysunek 3

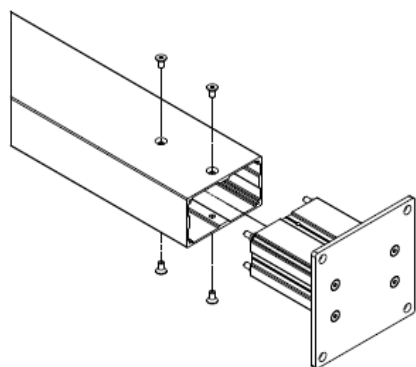


2. Zamontować stopę tył (typ E lub B, rysunek 6) do słupa tylnego zgodnie z rysunkiem 4 i 5.

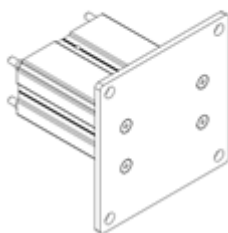
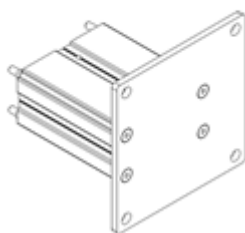
UWAGA: W przypadku montażu słupa tylnego w narożniku należy zastosować stopę modułową tylną jak na rysunku 7, należy użyć wersji stopy w wykonaniu A lub C, w zależności od ustawienia słupa w narożniku.

UWAGA: Słup tylny modułowy występuje także w wersji D/F jak na rysunku 8.

Rysunek 4

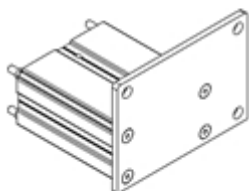
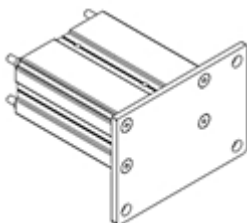


Rysunek 5

E**B**

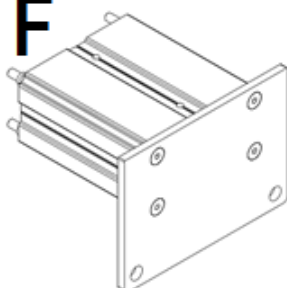
UWAGA: Stopa słupa tylnego może występować w typie E lub B.

Rysunek 6

C**A**

UWAGA: Stopa modułowa tylna w narożnikach występuje w wersji A – lewa i C – prawa.

Rysunek 7

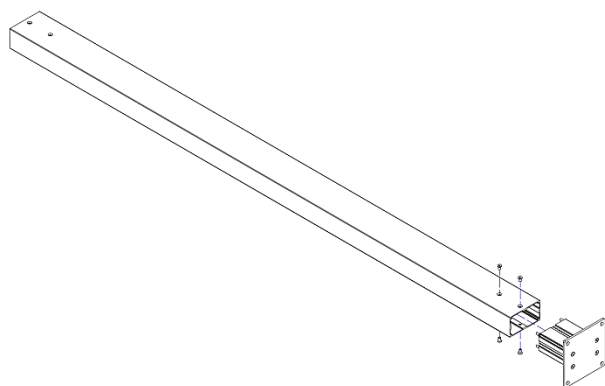
D / F

UWAGA: Stopa modułowa tylna typ D, jest uniwersalna i może być zastosowana do słupów w wersji lewej (D) lub prawej (F).

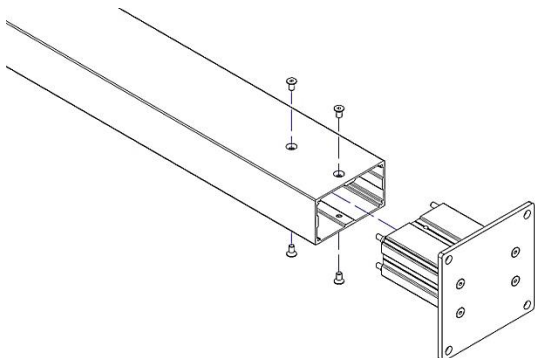
Rysunek 8

3. Zamontować stopę tył (tu typ E) do słupa pośredniego (jeżeli występuje) zgodnie z rysunkiem 9 i 10.

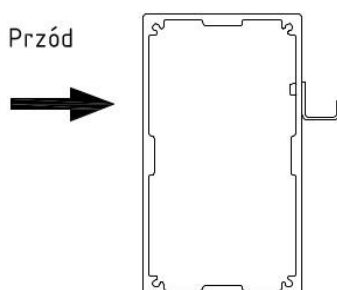
UWAGA: Słup pośredni modułowy występuje w wersji lewej i prawej (D/F). W przypadku montażu słupa pośredniego należy zastosować stopę tylną modułową typ A lub C.



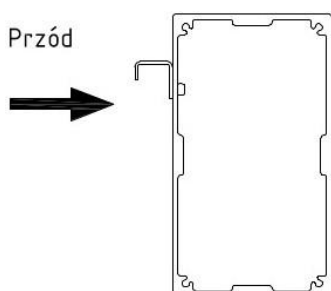
Rysunek 9



Rysunek 10



Widok belki przedniej.



Rysunek 11

Widok belki tylnej.

Rysunek 12

UWAGA: Moduły dla wersji modułowej mogą występować w trzech wariantach.

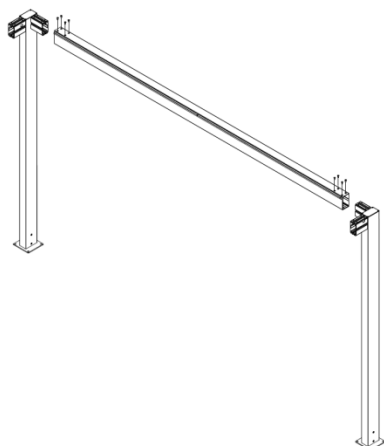
- Moduł skrajny lewy
- Moduł skrajny prawy
- Moduł pośredni



Wersja dwumodułowa składa się wyłącznie ze skrajnych modułów (lewego i prawego).

Wersja trzy modułowa i o większej liczbie modułów składa się ze skrajnych modułów (lewego i prawego) oraz odpowiedniej ilości modułów pośrednich.

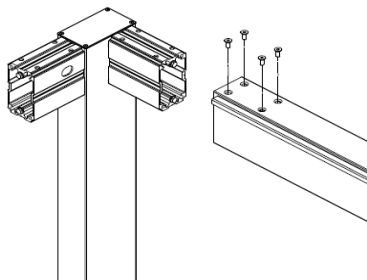
UWAGA: Zaleca się rozpocząć montaż konstrukcji wielomodułowej od skrajnie lewego modułu.



4. Do belki poprzecznej tylnej zamocować lewy i prawy słup tylny.

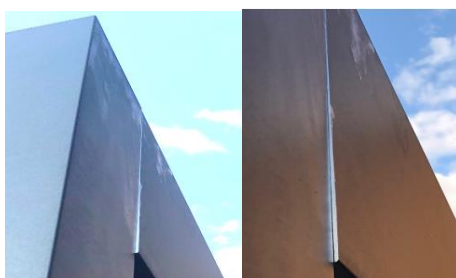
UWAGA: W przypadku montażu wersji modułowej w zależności od rodzaju modułu (skrajny lub pośredni) zamocować odpowiednio jeden bądź dwa słupy tylne modułowe.

Rysunek 13



- Umieścić belkę poprzeczną na łączniku słupa a następnie przykręcić belkę do łącznika. Powtórzyć czynność dla drugiego słupa.

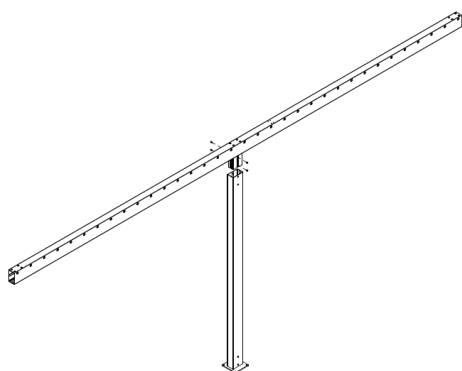
Rysunek 14



UWAGA: W przypadku widocznej nierównoległości krawędzi belki i słupa (rys. 14a) można ją skorygować:

- sprawdzić równość przekątnych w pergoli i ew. poprawić ustawienie spodu słupa
- zdjąć belkę z wkładki/kości, poluzować śruby M8 mocujące wkładkę/kość do słupa i uderzeniem młotka przesunąć odstający koniec wkładki w odpowiednim kierunku. Ponownie dokręcić wkładkę. Nakładać belkę, aby jej płaszczyzna licowała się ze słupem.

Rysunek 14a

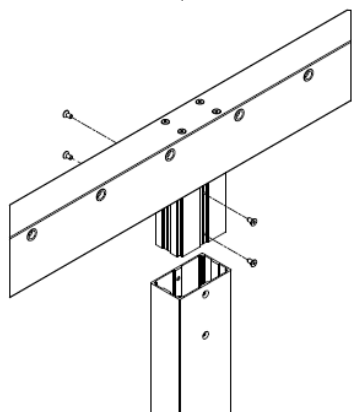


- Zamontować słup pośredni do belki wzdłużnej.

UWAGA: Czynność wykonujemy wtedy, gdy w zestawie występuje słup pośredni, w przeciwnym wypadku należy czynność pominąć.

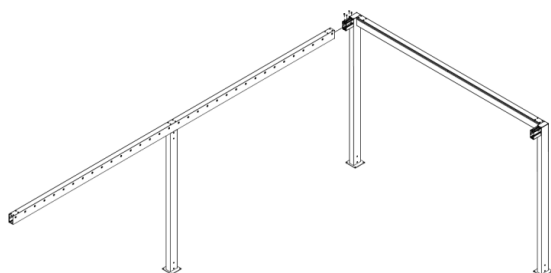
UWAGA: W przypadku montażu wersji modułowej w zależności od rodzaju modułu (skrajny lub pośredni) zamocować słup pośredni z odpowiednią stopą, modułową bądź standardową.

Rysunek 15



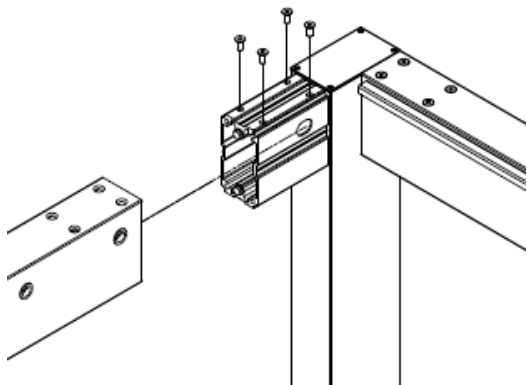
- Umieścić słup pośredni na łączniku belki wzdłużnej, a następnie przykręcić słup do łącznika. Czynność powtórzyć dla drugiej belki wzdłużnej.

Rysunek 16



- Zamontować belkę wzdłużną do słupa tylnego lewego.

Rysunek 17

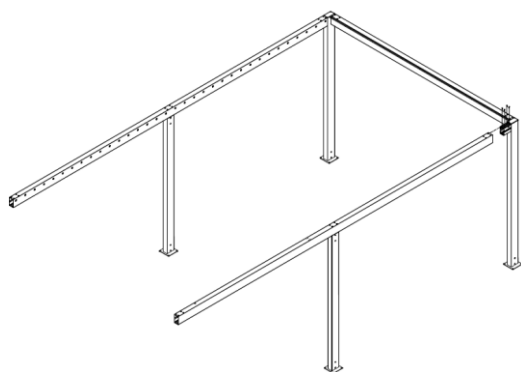


9. Umieścić belkę wzdłużną na łączniku słupa tylnego a następnie przykręcić belkę do łącznika.

Rysunek 18



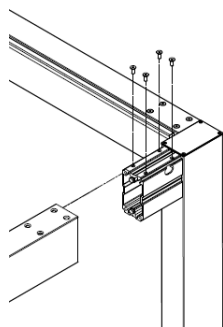
UWAGA: Elementy konstrukcji nośnej podczas montażu należy zabezpieczyć przed przewróceniem lub upadkiem na osoby dokonujące montażu.



10. Zamontować drugą belkę wzdłużną do słupa tylnego prawego.

Rysunek 19

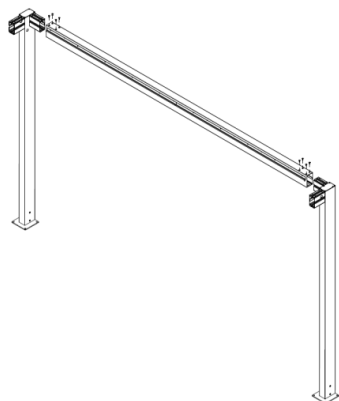
11. Umieścić belkę wzdłużną na łączniku słupa tylnego a następnie przykręcić belkę do łącznika.



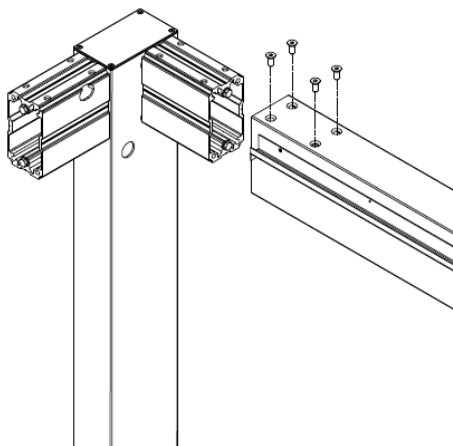
Rysunek 20

12. Do belki poprzecznej przedniej zamocować lewy i prawy słup przedni.

UWAGA: W przypadku montażu wersji pojedynczej zamocować jeden słup przedni. W wersji modułowej wystąpią dwa słupy przednie przylegające do siebie.



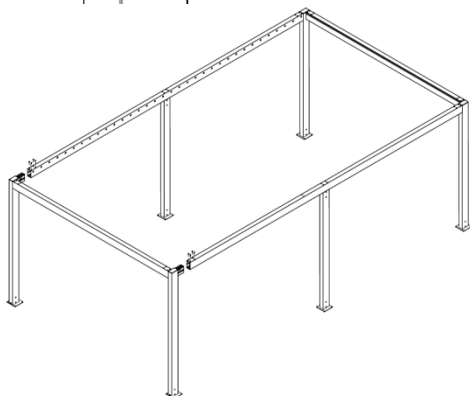
Rysunek 21



13. Umieścić belkę poprzeczną na łączniku słupa a następnie przykręcić belkę do łącznika. Powtórzyć czynność dla drugiego słupa.

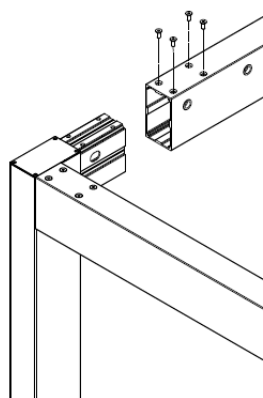
Rysunek 22

14. Zamontować belkę poprzeczną przednią ze słupami do pozostałej części konstrukcji.



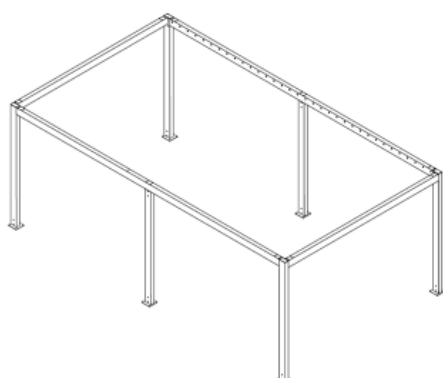
Rysunek 23

15. Umieścić jednocześnie łączniki słupów przednich w belkach wzdłużnych pozostałej konstrukcji a następnie przykręcić belkę do łącznika. Powtórzyć czynność dla drugiego słupa.



Rysunek 24

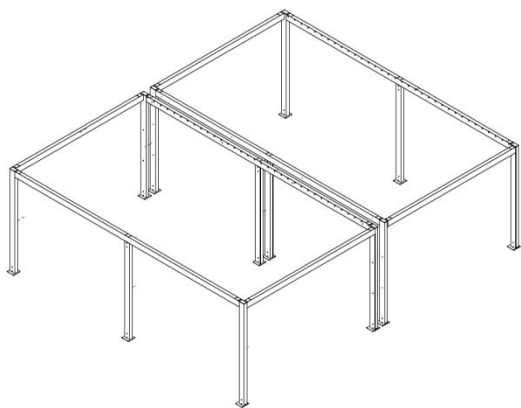
16. Przed przystąpieniem do kotwienia konstrukcji do podłoża należy sprawdzić poprawność przekątnych konstrukcji oraz pionowość i poziomość elementów konstrukcji, w razie konieczności dokonać korekty ustawienia konstrukcji.
17. Po sprawdzeniu ustawienia konstrukcji zakotwić konstrukcję do podłoża.
18. Kolejne moduły zmontować powtarzając czynności od 4 do 15.



Rysunek 25

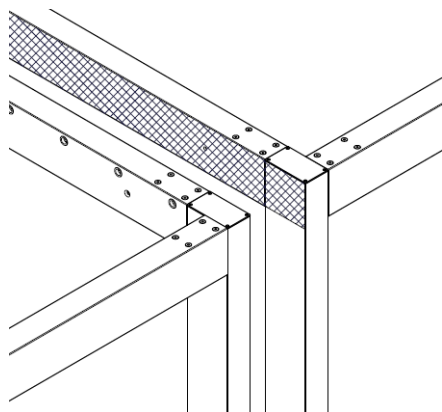


UWAGA: Zmontowaną konstrukcję nośną należy ustawić we właściwym miejscu i zakotwić do podłoża odpowiednim wyrobem mocującym. Zakup i dobór elementów do zakotwienia konstrukcji należy do kupującego system.



19. Dostawić nowy moduł do modułu / modułów już zakotwionych do podłoża zgodnie z rysunkiem.
20. Przed przystąpieniem do zmontowania modułów konstrukcji do siebie należy sprawdzić poprawność przekątnych konstrukcji oraz pionowość i poziomość elementów konstrukcji w nowo montowanym module, w razie konieczności dokonać korekty ustawienia konstrukcji modułu.

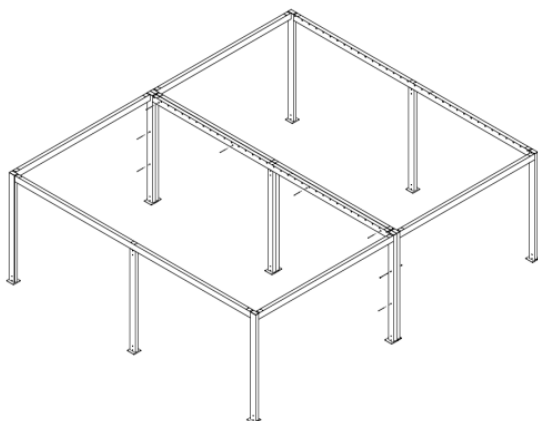
Rysunek 26



UWAGA: Należy zwrócić szczególną ostrożność na licowanie się belek i słupów łączonych modułów oraz współosiowość otworów przeznaczonych do skręcenia konstrukcji.

UWAGA: Należy zwrócić uwagę na paski pianki EPDM przyklejone do belki wzdłużnej modułowej, aby nie uległy uszkodzeniu w trakcie montażu. W przypadku uszkodzenia należy je wymienić na nowe. Zakup nowej pianki i jej wymiana należy do kupującego.

Rysunek 27

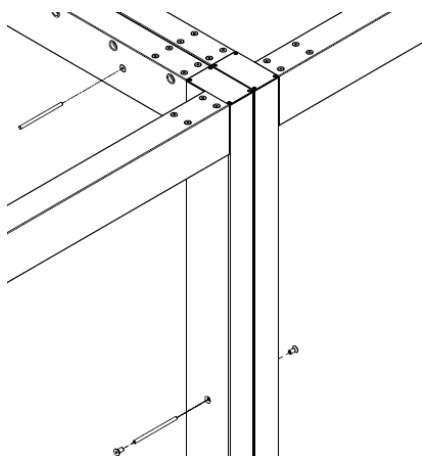


21. Ustawione moduły należy skrócić ze sobą za pomocą nakrętek wpuszczanych i szpilek dostarczonych wraz z zestawem konstrukcyjnym, jak na rysunku 28 i 29.

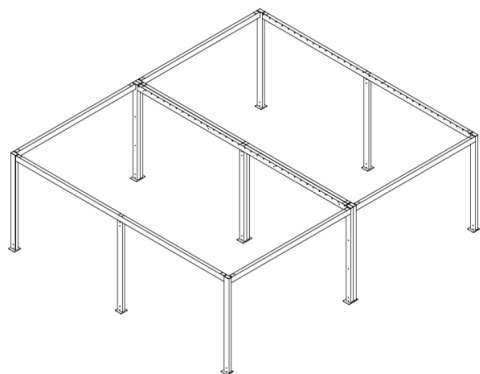
UWAGA: Nakrętki wpuszczane i szpilki należy w trakcie skręcania modułów zabezpieczyć za pomocą kleju do gwintów. Klej do gwintów nie stanowi części zestawu konstrukcyjnego i należy zaopatrzyć się w niego we własnym zakresie.

22. Ustawione i skręcone ze sobą moduły konstrukcji zakotwić na stałe do podłoża.

Rysunek 28



Rysunek 29

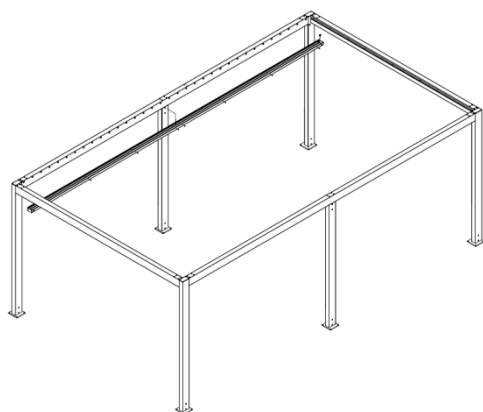


23. Kolejne moduły montujemy do już zamontowanej konstrukcji powtarzając czynności od 19 do 22.

24. Po zakończeniu montażu wszystkich modułów przystąpić do montażu rynien.

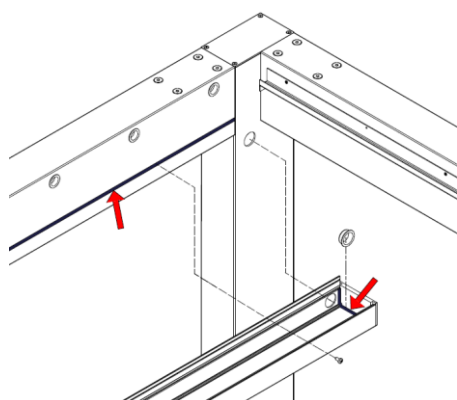
Rysunek 30

4.6.1.2 MONTAŻ RYNIEN



1. Ustawić prawą rynnę względem otworów w prawej belce bocznej.

Rysunek 31



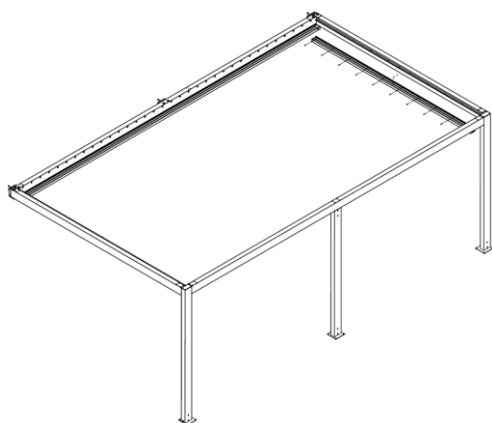
2. Przykręcić prawą rynnę do prawej belki bocznej za pomocą dostarczonych w zestawie blachowkrętów ST4,8.
3. Po zamontowaniu rynny do belki bocznej zamontować przelew z rynny do słupa przedniego.
4. Lewą rynnę zamontować do lewej belki bocznej w taki sam sposób.

UWAGA: Przelew należy osadzić w otworze rynny i słupa przy pomocy silikonowej masy uszczelniającej, nadmiar masy należy usunąć. Uszczelnić miejsca styku rynny z belką i połączenie rynny z zaślepką (patrz strzałki). Masa uszczelniająca nie stanowi części zestawu i należy zaopatrzyć się w nią we własnym zakresie.

Rysunek 32

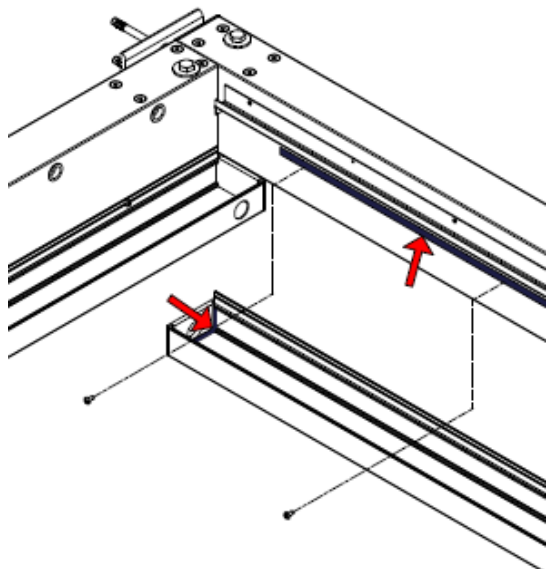
UWAGA: W przypadku montażu przyściennego belką wzdłużną do ściany, stosowane są dodatkowo rynny poprzeczne. (Jeżeli sposób wersja Pergoli jest inna należy punkty od 5 do 7 pominąć)

5. Ustawić rynnę względem otworów w rynnach wzdłużnych.



Rysunek 33

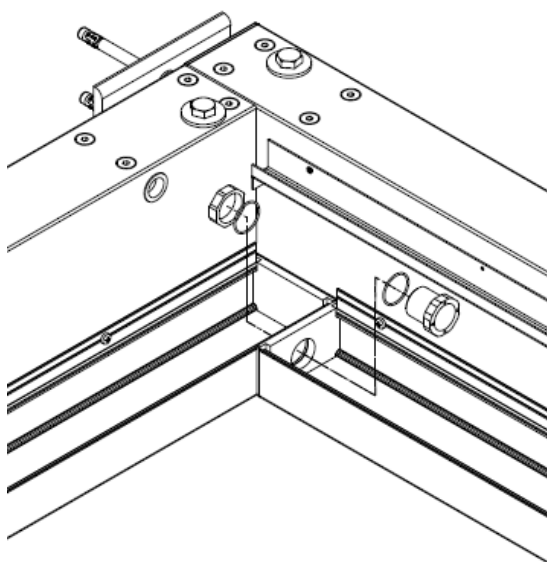
6. Przykręcić rynnę do belki poprzecznej za pomocą dostarczonych w zestawie blachowkrętów ST4,8.



UWAGA: Uszczelnić miejsca styku rynny z belką i połączenie rynny z zaślepką (patrz strzałki-jak rys.34). Masa uszczelniająca nie stanowi części zestawu i należy zaopatrzyć się w nią we własnym zakresie.

Rysunek 34

7. Po zamontowaniu rynny do belki poprzecznej zamontować łącznik przelewowy z rynny poprzecznej do rynny wzdłużnej. W taki sam sposób zamontować łącznik przelewowy po drugiej stronie rynny poprzecznej.

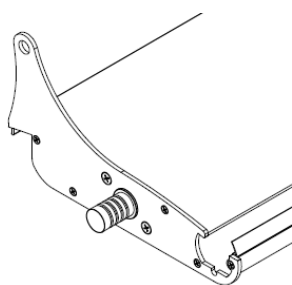


Rysunek 35

4.6.1.3 MONTAŻ PIÓR



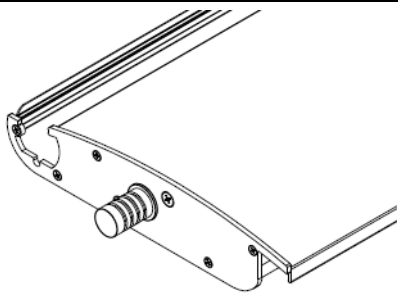
UWAGA: Dla wygody montażu piór w systemach modułowych zaleca się, aby montaż piór rozpocząć od skrajnie lewego modułu (patrz na system od frontu tak, aby silnik znajdował się na prawej belce bocznej). Następnie przystąpić do montaż piór w module po prawej stronie i przemieszczać się z montażem piór w modułach w prawą stronę.



Widok pióra, strona napędowa.

UWAGA: Sworzeń posiada rowki dla założenia płytki osadczej.

Rysunek 36

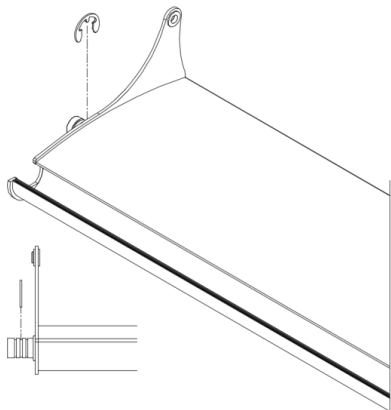


Widok pióra, strona łożyskowa.

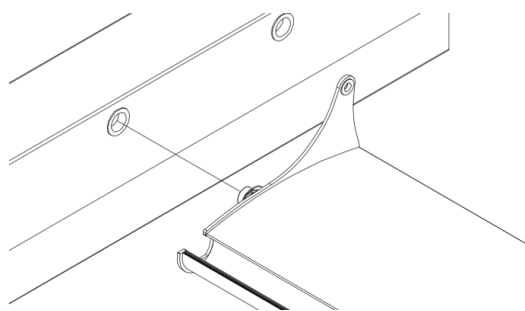
UWAGA: Sworzeń posiada rowki dla założenia płytki osadczej.

Rysunek 37

1. Założyć pierścienie osadcze z jednej strony piór - w środkowym rowku sworznia po wybranej stronie (na rys. 38 – strona napędowa) – dla wszystkich po tej samej.



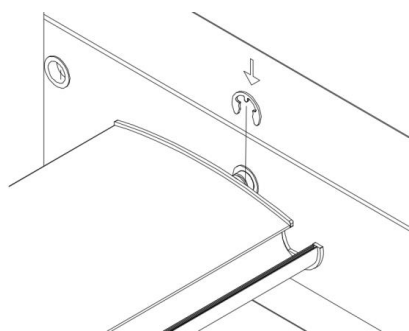
Rysunek 38



2. Wsuwać pióra sworzniami z założonym pierścieniem aż do wyczuwalnego oporu (przeciwny koniec unieść nad belkę). Następnie opuścić przeciwny koniec i cofnąć pióro, aby sworzeń bez pierścienia został wprowadzony w prowadnicę.

UWAGA: Przy montażu piór należy uważać, aby wystające zakończenia i sworznie nie porysowały elementów konstrukcji.

Rysunek 39

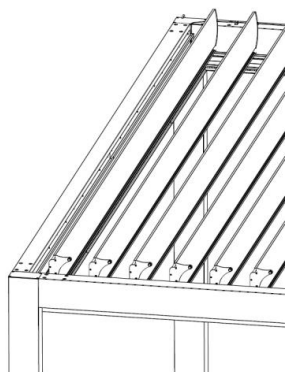


3. Na sworzniu strony łożyskowej pióra wklepnąć płytkę osadczą w skrajny rowek sworznia najbliższy prowadnicy.

Uwaga: Sprawdzić czy pióro jest osadzone bezpiecznie i wykluczono możliwość jego wypadnięcia.

Operacje od 1 do 3 powtórzyć dla pozostałych piór.

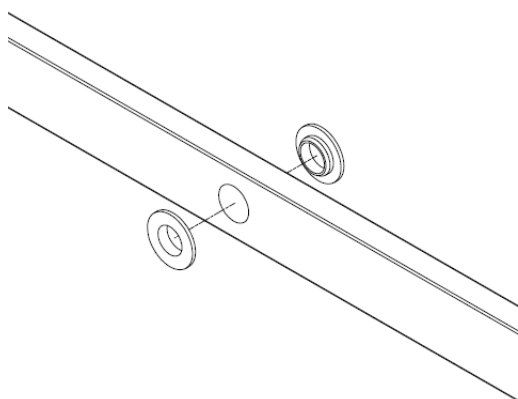
Rysunek 40



4. Pióra ustawić w pozycji pionowej (otwartej) i przystąpić do montażu napędu.

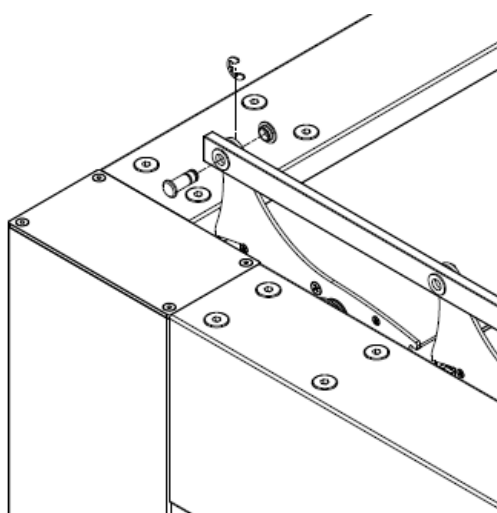
Rysunek 41

4.6.1.4 MONTAŻ NAPĘDU



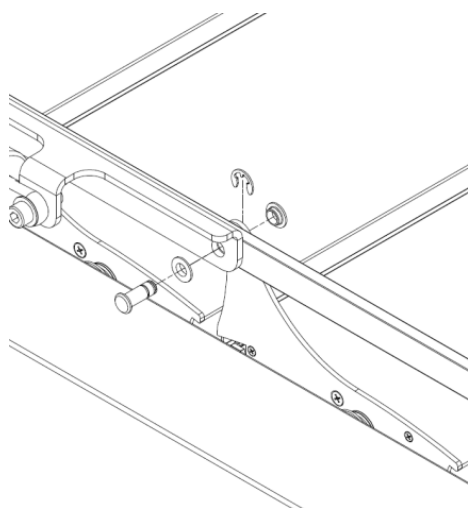
1. Zamontować tulejki dla każdego pióra na cięgnię napędowym.

Rysunek 42



2. Zamontować tulejkę na zaślepce napędowej pióra, następnie wprowadzić sworzeń i zabezpieczyć go pierścieniem zabezpieczającym, operację powtórzyć dla wszystkich piór.

Rysunek 43



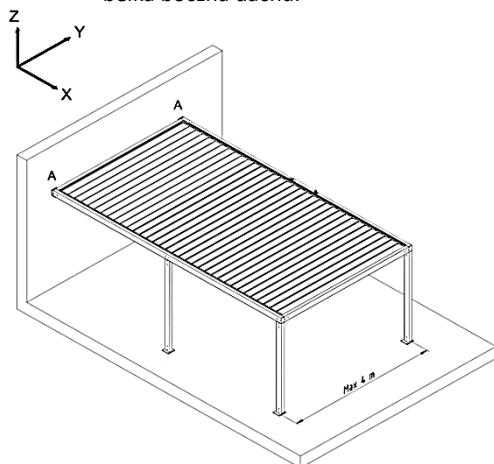
3. Przy cięgnię napędowym zamontować tulejkę w uchwycie prowadzącym, następnie zamontować tulejkę na zaślepce napędowej pióra, wprowadzić sworzeń i zabezpieczyć go pierścieniem zabezpieczającym, operację powtórzyć dla drugiego otworu w uchwycie prowadzącym.
4. Podłączyć do silnika kabel zasilająco-sterujący.
5. Wyregulować odpowiednio maksymalny zakres pracy siłownika. Sprawdzić pionowe ustawienie piór (pióra otwarte) za pomocą poziomicy oraz sprawdzić poziome ustawienie piór (pióra zamknięte) za pomocą poziomicy.
6. Sprawdzamy poprawność działania systemu, i w razie potrzeby wyregulować wyłączniki krańcowe silnika.

Rysunek 44

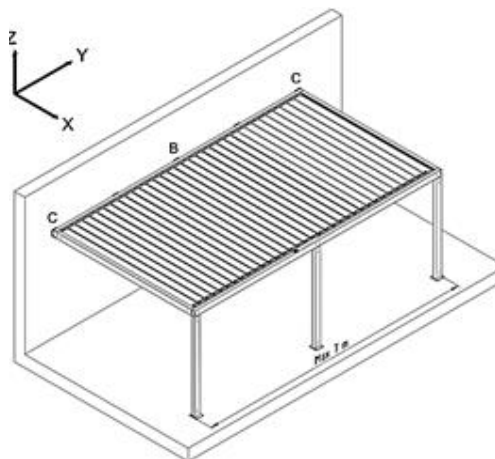
4.6.2 MONTAŻ PRZYŚCIENNY

Montaż przyścienny odbywa się z użyciem uchwytów mocujących zlokalizowanych w punktach określonych przez Producenta. Elementem mocowanym pergoli może być:

- belka tylna dachu.
- belka boczna dachu.



A – Uchwyt ścienny montowane do węzła belek.



B – Uchwyt ścienny montowany do belki.
C – Uchwyt ścienny montowany do węzła belek.

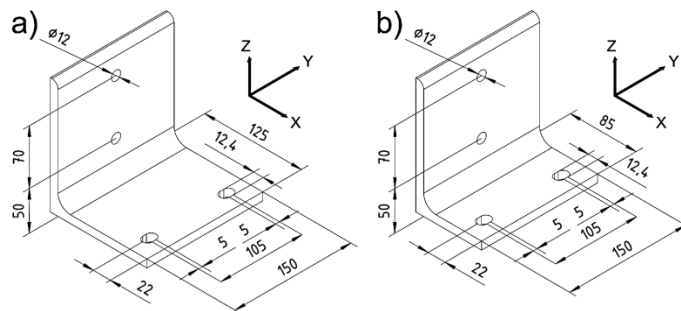
Rysunek 45 - Montaż przyścienny do belki tylnej.

Rysunek 46 - Montaż przyścienny do belki bocznej.

Dla montażu bocznego wg rys. 45 wykonujemy dwie odmiany:

- Dla belki bocznej o długości do 5,2 m wystąpią dwa uchwyty przyścienny (C) zamontowane do węzłów konstrukcji
- Dla belki bocznej o długości ponad 5,2 m do 7 m wystąpią dwa uchwyty przyścienny (C) zamontowane do węzłów konstrukcji i jeden uchwyty przyścienny zamocowany do belki w środku jej rozpiętości (B).

Uchwyty przyścienny w postaci kątowników występują w 2 wersjach: standardowej (z prześwietem belki dachowej od ściany) oraz skróconej (przyleganie belki dachowej do ściany). Ponadto można wybrać mocowanie podwieszane (kątowniki dokręcane od góry) lub mocowanie opierane (belka wspiera się na półce kątownika).



Rysunek 47 – Uchwyty przyścienny - wersje. a) wersja standardowa, b) wersja skrócona.

4.6.2.1 MONTAŻ PRZYŚCIENNY BELKA TYLNA

UWAGA: Uchwyty przyścienny przeznaczone są do kotwienia w ścianie betonowej/żelbetowej o klasie betonu minimum C20/25 (niezarysowany). Przewidziane kotwy do zakotwienia uchwytu ściennego: **Kotwa sworzniowa FISCHER FAZ II 10/10** (stal cynkowana galwanicznie) lub kotwa równoważna. Głębokość zakotwienia min 51mm. Minimalna odległość osi kotwy od krawędzi betonu w kierunku działania obciążenia 100 mm i minimalna grubość podłoża 100 mm.



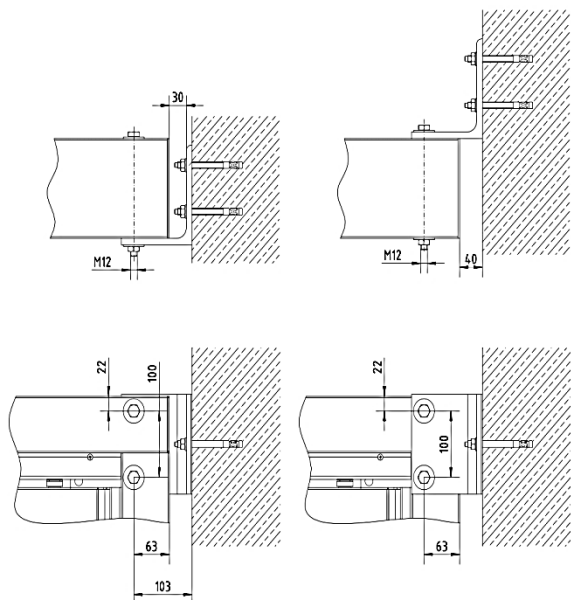
- W przypadku kotwienia do podłoża o mniejszej nośności niż beton o klasie C20/25 należy wykonać indywidualny projekt zakotwienia uwzględniając siły obliczeniowe zamieszczone w tabeli 1.
- W przypadku kotwienia do podłoża z ociepleniem należy wykonać indywidualny projekt zakotwienia uwzględniając siły obliczeniowe zamieszczone w tabeli 1 oraz moment zginający wywołany zamocowaniem dystansowym.

Tabela 1

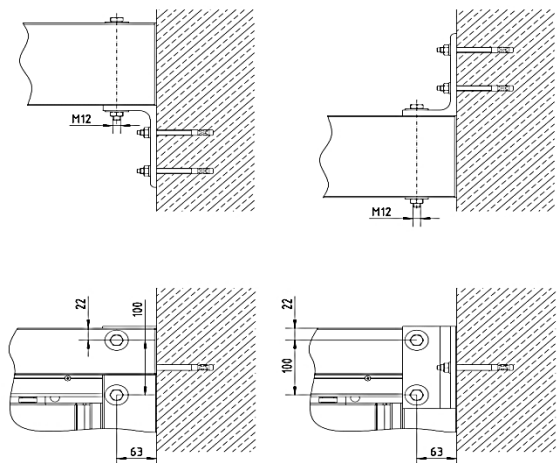
	Maksymalne siły *
Wzdłuż osi X	0,48 kN
Wzdłuż osi Y	0,63 kN
Wzdłuż osi Z	5,3 kN

* - Siły w płaszczyźnie otworów 12,4 mm (patrz rys. 47).

Podane wartości siły w tabeli 1 dotyczą sił dla pojedynczego uchwytu przyściennego.



Wersja przyścienna – standardowa (widok z boku i rzut z góry)



Wersja przyścienna skrócona (widok z boku i rzut z góry)

1. Wyznaczyć położenie uchwytu ściennego (naroża – wg rys. 45, 47 i 48) stosownie do zewnętrznych rozmiarów pergoli. Oznaczyć na ścianie miejsca osi kotew (rys. 47 i 48). Zwrócić uwagę na osiowość otworów kątownika mocującego z otworami montażowymi w pergoli. Czynność powtórzyć dla drugiego narożnika. Zwrócić szczególną uwagę na utrzymanie poziomej płaszczyzny belki dachowej.
2. Osadzić kotwy w podłożu stosownie do wybranego systemu kotwienia. Zamocować oba uchwyty ścienne, stosując momenty dokręcenia kotew wg zaleceń ich Producenta.
3. Belkę dachową pergoli scalić z dokręconymi uchwytami ściennymi przy użyciu dołączonego zestawu śrubowego. Śrubę M12 z podkładką wprowadzać od góry, a nakrętkę wraz z drugą podkładką dokręcać od spodu. Moment dokręcenia wg tabeli pkt 4.6.

Rys. 48

UWAGA: Przy ustalaniu otworów pod uchwyt ścienny uwzględnić wybrany sposób ustawienia kątownika ściennego (podwieszenie lub oparcie). Osadzenie wykonać bezwzględnie w nośnym podłożu.

4.6.2.2 MONTAŻ PRZYŚCIENNY BELKA BOCZNA



UWAGA: Uchwyty przyścienne przeznaczone są do kotwienia w ścianie betonowej/żelbetowej o klasie betonu minimum C20/25 (niezarysowany). Przewidziane kotwy do zakotwienia uchwytu ściennego: **Kotwa sworzniowa FISCHER FAZ II 10/10** (stal cynkowana galwanicznie) lub kotwa równoważna. Głębokość zakotwienia min 51mm. Minimalna odległość osi kotwy od krawędzi betonu w kierunku działania obciążenia 100 mm i minimalna grubość podłoża 100 mm.

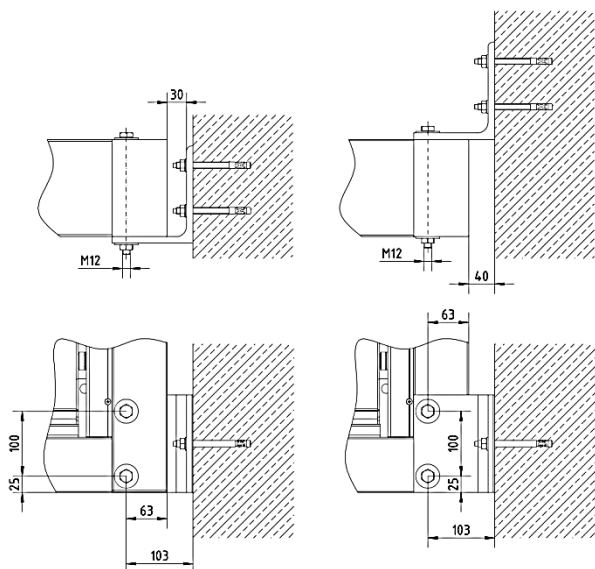
- W przypadku kotwienia do podłoża o mniejszej nośności niż beton o klasie C20/25 należy wykonać indywidualny projekt zakotwienia uwzględniając siły zamieszczone w tabeli 2.
- W przypadku kotwienia do podłoża z ociepleniem należy wykonać indywidualny projekt zakotwienia uwzględniając siły obliczeniowe zamieszczone w tabeli 2 oraz moment zginający wywołany zamocowaniem dystansowym.

Tabela 2

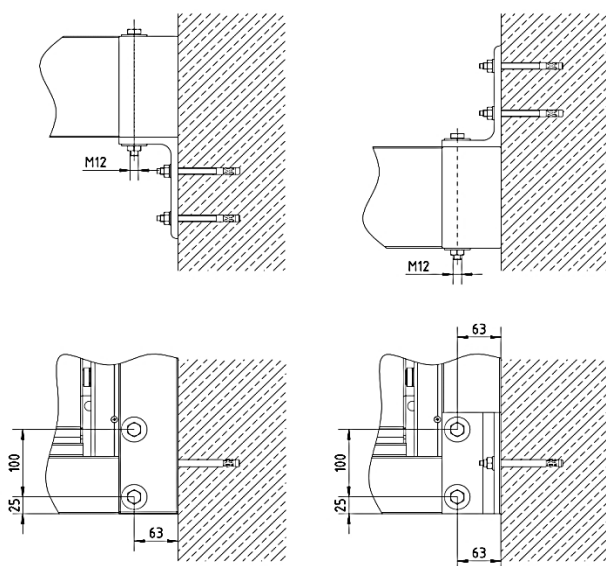
	Maksymalne siły *
Wzdłuż osi X	0,86 kN
Wzdłuż osi Y	0,17 kN
Wzdłuż osi Z	6.84 kN

* - Siły w płaszczyźnie otworów 12,4 mm (patrz rys. 47).

Podane wartości siły w tabeli 2 dotyczą sił dla pojedynczego uchwytu przyściennego.



Wersja przyścienna – standardowa (widok z boku i rzut z góry)



Wersja przyścienna skrócona (widok z boku i rzut z góry)

4. Wyznaczyć położenie uchwytu ściennego (naroża oraz mocowań pośrednich – wg rys. 46, 47 i 48) stosownie do zewnętrznego rozmiaru pergoli. Oznaczyć na ścianie miejsca osi kotew (rys. 49 i 47). Zwrócić uwagę na osiowość otworów kątownika mocującego z otworami montażowymi w pergoli. Czynność powtórzyć dla wszystkich kątowników. Zwrócić szczególną uwagę na utrzymanie poziomej płaszczyzny belki dachowej.
5. Osadzić kotwy w podłożu stosownie do wybranego systemu kotwienia. Zamocować oba uchwyty ścienne, stosując momenty dokręcenia kotew wg zaleceń ich Producenta.
6. Belkę dachową pergoli scalić z dokręconymi uchwytami ściennymi przy użyciu dołączonego zestawu śrubowego. Śrubę M12 z podkładką wprowadzać od góry, a nakrętkę wraz z drugą podkładką dokręcać od spodu. Moment dokręcenia wg tabeli pkt 4.6.

Rys. 78

UWAGA: Przy ustalaniu otworów pod uchwyt ścienny uwzględnić wybrany sposób ustawienia kątownika ściennego (podwieszenie lub oparcie). Osadzenie wykonać bezwzględnie w nośnym podłożu.

4.7 NAPĘD ELEKTRYCZNY

4.7.1 PODŁĄCZENIE DO INSTALACJI ELEKTRYCZNEJ

Po zamocowaniu wyrobu należy przystąpić do podłączenia napędu i układu sterowania do wcześniej przygotowanych instalacji: elektrycznej zasilającej i sterującej. Podłączenie do instalacji elektrycznej zasilającej należy wykonać na podstawie opracowanego wcześniej indywidualnego schematu elektrycznego (przez osoby z właściwymi uprawnieniami) z uwzględnieniem zasad ochrony przeciwporażeniowej. Podłączenie musi wykonać elektryk posiadający aktualne uprawnienia elektryczne.

Podłączenie elektryczne i ustawienie silników należy wykonać zgodnie z instrukcjami producentów silników. Instrukcje dołączone są do wyrobu jak również dostępne są na stronach internetowych producentów silników oraz na stronie internetowej:

www.selt.com → NASZA OFERTA → AUTOMATYKA

Warunki środowiskowe o zwiększonym zagrożeniu:

do środowisk o zwiększonym zagrożeniu zalicza się łazienki i natryski, kuchnie, garaże, piwnice, sauny, pomieszczenia dla zwierząt domowych, bloki operacyjne szpitali, hydrofornie, wymiennikowne ciepła, przestrzenie ograniczone powierzchniami przewodzącymi, kempingi, tereny otwarte itp.

W pomieszczeniach i przestrzeniach, w których występują warunki o zwiększonym zagrożeniu należy zastosować samoczynne urządzenia wyłączające zasilanie uszkodzonego wyrobu np. wyłączniki różnicowoprądowe. Zaleca się stosować w łazienkach, kuchniach, garażach i piwnicach. Obowiązkowo należy stosować przy basenach pływackich i natryskowych, saunach, na placach budów, przy zasilaniu urządzeń na wolnym powietrzu, w gospodarstwach rolniczych i ogrodniczych, w kempingach i pojazdach wycieczkowych oraz w pomieszczeniach zagrożonych pożarem.

4.7.2 URUCHOMIENIE I REGULACJA

- Położenia krańcowe (obrót piór, pozycja zamknięte lub otwarte) zabezpieczone są wyłącznikami krańcowymi, które należy wyregulować w trakcie montażu.
- Regulacje wyłączników krańcowych należy wykonać zgodnie z instrukcją obsługi silnika.
- Przed uruchomieniem wyrobu należy wykonać wymagane przepisami pomiary elektryczne.
- Nie wolno uruchamiać silnika bez sprawdzenia prawidłowego mocowania systemu.

Przy uruchamianiu wyrobu należy zwrócić szczególną uwagę na:

- poprawne otwieranie i zamykanie piór,
- poprawne zadziałanie wyłączników krańcowych.



Błędne podłączenie silnika może doprowadzić do uszkodzenia wyrobu lub stworzenia zagrożenia.



Silnik posiada wyłącznik termiczny, który wyłączy napęd po około 4 minutach pracy ciągłej w celu ochrony przed przegrzaniem (zależnie od warunków zewnętrznych). Po wyłączeniu przez zabezpieczenie termiczne należy odczekać odpowiedni okres czasu, jest on zależny od typu silnika i temperatury otoczenia (około 16 minut), aby móc ponownie go uruchomić.



Produkt można używać tylko w przypadku braku usterek.

5.1 OGÓLNE WYMAGANIA BHP

- W celu zapewnienia prawidłowego funkcjonowania wyrobu SELT Sp. z o.o. zabrania dokonywania jakichkolwiek zmian konstrukcyjnych, nie przestrzeganie powyższego warunku zwalnia producenta z odpowiedzialności za wyrób, a odbiorca traci na niego gwarancję.
- W czasie transportu, montażu i demontażu oraz przy obsłudze, pielęgnacji i konserwacji wyrobu należy przestrzegać odnośnych przepisów bezpieczeństwa i higieny pracy oraz przepisów ochrony środowiska naturalnego.
- Wyrób powinien być konserwowany i naprawiany wyłącznie przez osoby przeszkolone posiadające odpowiednie uprawnienia.
- Nabywca wyrobu powinien zadbać, aby osoby, którym powierzono czynności związane z jego bieżącym użytkowaniem, higieną i konserwacją zostały zapoznane z instrukcją obsługi i przestrzegały wskazówek tej instrukcji we wszystkich jej punktach.
- Niedopuszczalne jest czyszczenie produktu w sposób inny niż opisany w punkcie „Przeglądy techniczne, konserwacje i naprawy”.
- Wszystkie prace należy wykonywać z należytą starannością przy uwzględnieniu wymogów bezpieczeństwa.
- Prace konserwacyjne i naprawa produktu powinna być dokonana tylko, gdy wyrób jest odłączony od zasilania energią elektryczną.
- Należy przestrzegać oznaczeń umieszczonych na produkcie (np. piktogramy, strzałki oznaczające kierunek ruchu).
- Należy zadbać, aby oznaczenia nie zostały przykryte warstwą farby lub uszkodzone w sposób uniemożliwiający ich odczytanie.
- Zaleca się, aby modyfikacja projektu elektrycznego lub zmiana konfiguracji osprzętu była konsultowana z SELT Sp. z o.o.
- Przełącznik powinien być zamontowany na wysokości zgodnej z krajowymi przepisami dotyczącymi osób niepełnosprawnych, najlepiej na wysokości mniejszej niż 130 cm.
- W przypadku opadów śniegu dach powinien być otwarty.
- Pergola SOLID SUNBREAKER nie może być użytkowana oraz nie można pod nią przebywać w przypadku burzy, gradobicia, intensywnych opadów śniegu, ulewnego deszczu (dach powinien pozostać w pozycji otwartej).
- Podczas obracania piór w ich obszarze nie mogą znajdować się żadne przeszkody (np. kable, gałązki, liście).
- Zabrania się stawania, wspinania lub zawieszania się na konstrukcji pergoli (w szczególności na piórach dachowych).
- Zabrania się obciążania systemu poprzez zawieszanie akcesoriów nieprzewidzianych przez SELT.
- Zabrania się wkładania dłoni pomiędzy poruszające się pióra oraz wkładania palców między profile.
- W przypadku nietypowych odgłosów pracy silnika należy natychmiast odciąć zasilanie do czasu usunięcia przyczyny usterki.
- Aby zapobiec przegrzaniu wyrobu, źródła ciepła takie jak grille, otwarty ogień nie mogą znajdować się pod pergolą.

5.2 WYMOGI BEZPIECZEŃSTWA ZWIĄZANE ZE SZCZEGÓLNYMI WARUNKAMI I MIEJSCAMI UŻYTKOWANIA WYROBU.

Szczególne wymagania bezpieczeństwa odnoszą się do dzieci w wieku do 42 miesiąca życia. Szczególne wymagania użytkowania mają zastosowanie we wszystkich miejscach, do których małe dzieci mają dostęp lub w których mogą się znaleźć, takich jak np. domy, domy dziecka, szpitale, kościoły, sklepy, szkoły, żłobki, miejsca publiczne oraz inne miejsca, których pierwotne przeznaczenie zostało zmienione i w których mogą przebywać dzieci.

Szczególne wymagania użytkowania mają zastosowanie również we wszystkich miejscach, w których przebywają osoby niepełnosprawne.



Przed rozpoczęciem użytkowania wyrobu do Nabywcy należy przeprowadzenie indywidualnej oceny ryzyka jego użytkowania ze szczególnym uwzględnieniem bezpieczeństwa dzieci i osób niepełnosprawnych.

Przy określaniu wymogów eksploatacyjnych wyrobu istotne jest uwzględnienie racjonalnie przewidywalnych warunków użytkowania i potencjalnych zagrożeń.



Nie pozwalać dzieciom na bawienie się urządzeniami sterującymi dachem. Urządzenie zdalnego sterowania przechowywać z dala od dzieci.



Należy bezwzględnie zadbać, aby dzieci nie wkładały palców w części ruchome dachu i otwory w profilach. Nie pozwól bawić się dzieciom w pobliżu ruchomych części dachu.



Niebezpieczeństwo urazu głowy w przypadku przebywania w obszarze ruchomych piór dachu.



Często kontrolować instalację pod kątem oznak zużycia lub uszkodzenia przewodów. Nie używać, jeśli niezbędna jest naprawa.



Należy unikać kontaktu wyrobu z gorącymi przedmiotami (np. grzałki, piecyki, żelazka, kominy, itp.) lub ustawiania pod dachem ruchomym źródeł konwekcyjnego ciepła (np. piecyki, kuchenki, grille, itp.), gdyż może to prowadzić do uszkodzeń.

5.3 BEZPIECZEŃSTWO OBSŁUGI

Zalecenia i czynności:

- wyrób jest bezpieczny w użytkowaniu pod warunkiem stosowania się do zaleceń zawartych w dokumentacji,
- wyrób należy używać wyłącznie zgodnie z przeznaczeniem,
- zabrania się użytkowania wyrobu niezgodnego z wymaganiami bezpieczeństwa porażeniowego i pożarowego,
- urządzenia zdalnego sterowania należy przechowywać z dala od dzieci,
- zabrania się użytkowania produktu niesprawnego technicznie i wykonywania prowizorycznych napraw,
- zabrania się przekraczania określonych parametrów pracy wyrobu określonych w dokumentacji techniczno-eksploatacyjnej, czas pracy silnika elektrycznego jest ściśle określony w pkt 2.1 „Parametry techniczne” (zależy od typu silnika i producenta, szczegółowe dane dostępne są na stronie producenta silnika lub www.selt.com). Przekroczenie określonego czasu pracy silnika może doprowadzić do trwałego jego uszkodzenia,
- zabrania się użytkowania niesprawnego lub zdekompletowanego wyrobu (np. bez przełącznika, napinaczy itp.), użytkowanie takiego wyrobu może spowodować jego zniszczenie, stwarzać zagrożenie dla zdrowia i życia użytkownika oraz może być przyczyną utraty gwarancji,
- zabrania się zdejmowania osłon układu napędowego i silnika elektrycznego,
- w pobliżu osłon nie należy utrzymywać żadnych ostrych przedmiotów lub wystających części, które mogą zahaczyć o dach ruchomy i go zniszczyć,
- nie uruchamiać w warunkach mrozu lub oblodzenia,
- w przypadku opadów śniegu, dach powinien być otwarty,
- system nie może być użytkowany w przypadku intensywnych opadów śniegu, deszczu nawalnego lub gradobicia (powinien pozostać w pozycji otwartej),
- nie wolno przebywać pod pergolą w trakcie gwałtownych lub intensywnych zjawisk pogodowych (np. ulewny deszcz, intensywne opady śniegu, burza, gradobicie, silny wiatr itp.),
- nie dopuszcza się obrotu piór w przypadku silnego wiatru,
- zdecydowanie zalecamy zastosowanie czujnika wiatru,
- regularnie czyścić system oraz wykonywać przeglądy we wskazanych odstępach czasu,
- używać wyłącznie oryginalnych części zamiennych,
- wszelkie prace związane z przeglądami i naprawą wyrobu powinna przeprowadzić osoba odpowiednio przeszkolona, posiadająca wymagane uprawnienia,
- zabrania się użytkowania wyrobu i instalacji elektrycznej bez ważnych i wymaganych przeglądów i pomiarów,
- przed przystąpieniem do wykonywania jakichkolwiek prac związanych z konserwacją lub czyszczeniem wyrobu należy go bezwzględnie odłączyć od instalacji elektrycznej,
- w przypadku prac na elewacji budynku, do którego zakotwiona jest pergola należy odłączyć ją od zasilania,
- w przypadku uruchamiania napędu obrotu piór z miejsca poza zasięgiem wzroku, użytkownik powinien podjąć środki organizacyjne/zapobiegające uruchomieniu przestony podczas prowadzonych w pobliżu czynności remontowo-

- konserwacyjnych (np. poprzez umieszczenie tabliczki na przełączniku „Uwaga prace remontowo-konserwacyjne. Nie uruchamiać”, wyciągnięcie baterii ze zdalnego urządzenia sterującego),
- należy zwracać uwagę na wszelkie oznaki zużycia lub uszkodzenia przewodów elektrycznych,
 - w przypadku zauważenia oznak zużycia lub uszkodzenia przewodów elektrycznych wyrób odłączyć od zasilania, a usterkę należy niezwłocznie zgłosić osobie z aktualnymi uprawnieniami elektrycznymi lub w serwisie SELT,
 - podczas pracy dachu ruchomego w przestrzeni pomiędzy obracającymi się piórami oraz piórami i pozostałymi elementami konstrukcyjnymi i napędowymi nie mogą znajdować się żadne przeszkody (np. kable, gałązki, liście),
 - jeśli używasz ostrych przedmiotów nie dopuść do uszkodzenia powłoki lakierniczej,
 - sprawdź czy połączenia elektryczne są w dobrym stanie oraz czy kable zasilania nie splątały się,
 - natychmiast wyłącz zasilanie w przypadku bardzo głośnej pracy silnika. Skontaktuj się z instalatorem, aby ustalić przyczynę usterki, jeśli nie umiesz sam jej stwierdzić,
 - jeśli twój wyrób posiada automatyczny czujnik pogody (wiatr/słońce) przełącz go w tryb ręczny w następujących przypadkach: zimą w trakcie oblodzenia, gdy uruchomienie może doprowadzić do uszkodzenia albo, jeśli planujesz dłuższą nieobecność,
 - pokrycie dachowe w środowisku miejskim jest narażone na oddziaływanie zanieczyszczeń (dym, smog, kwaśne deszcze), co powoduje zabrudzenie powłoki lakierniczej. Wyrób należy regularnie czyścić, co najmniej raz w roku a w warunkach zwiększonych zanieczyszczeń oraz w środowisku nadmorskim częściej
 - przed czyszczeniem należy usunąć luźne zabrudzenia odkurzaczem lub miotłąką, czyścić wodą z delikatnymi detergentami, po czyszczeniu zawsze spłukać, nie używać środków ściernych, nie używać myjki ciśnieniowej,
 - części ruchome lub obracane należy, co roku przesmarować sprayem silikonowym,
 - często kontroluj swój produkt pod kątem możliwej obecności gałęzi, liści, gniazd ptaków – usuwając zanieczyszczenia natychmiast



Nie należy używać wyrobu w przypadku silnych podmuchów wiatru, w trakcie opadów śniegu, marznącego deszczu, ponieważ wyrób może ulec zniszczeniu lub uszkodzeniu oraz może narażać na niebezpieczeństwo osoby znajdujące się w pobliżu (dotyczy wyrobów montowanych na zewnątrz budynku). Zaleca się stosowanie automatyki wiatrowej pomagającej w spełnieniu warunków bezpieczeństwa.

W przypadku stwierdzenia jakichkolwiek nieprawidłowości w działaniu wyrobu, należy niezwłocznie powiadomić serwis SELT Sp. z o.o. Użytkowanie uszkodzonego wyrobu oraz samodzielne próby napraw stwarzają zagrożenie dla zdrowia i życia oraz mogą być przyczyną utraty gwarancji

5.4 PODŁĄCZENIE DO INSTALACJI ELEKTRYCZNEJ

Po zmontowaniu Pergoli SOLID SUNBREAKER można przystąpić do podłączenia napędu i układu sterowania do wcześniej przygotowanych instalacji: elektrycznej zasilającej i sterowniczej.

Podłączenie do instalacji elektrycznej zasilającej należy wykonać na podstawie opracowanego wcześniej indywidualnego schematu elektrycznego z uwzględnieniem zasad ochrony przeciwporażeniowej.

Podłączenie musi uwzględniać warunki środowiskowe, w których wyrób będzie użytkowany oraz zalecenia zawarte w DTR silnika.

Normalne warunki środowiskowe:

- takie warunki występują np. w lokalach mieszkalnych i biurowych, salach widowiskowych i teatralnych, klasach szkolnych (z wyjątkiem niektórych laboratoriów), itp.

Warunki środowiskowe o zwiększonym zagrożeniu:

- do środowisk o zwiększonym zagrożeniu zalicza się łazienki i natryski, kuchnie, garaże, piwnice, sauny, pomieszczenia dla zwierząt domowych, bloki operacyjne szpitali, hydrofornie, wymiennikownie ciepła, przestrzenie ograniczone powierzchniami przewodzącymi, kempingi, tereny otwarte, itp.

W pomieszczeniach i przestrzeniach, w których występują warunki o zwiększonym zagrożeniu należy zastosować samoczynne urządzenia wyłączające zasilanie uszkodzonego wyrobu np. wyłączniki różnicowoprądowe.

Wyłączniki różnicowoprądowe:

- zaleca się stosować w łazienkach, kuchniach, garażach i piwnicach,
- obowiązkowo należy stosować przy basenach pływackich i natryskowych, saunach, na placach budów, przy zasilaniu urządzeń na wolnym powietrzu, w gospodarstwach rolniczych i ogrodniczych, w kempingach i pojazdach wypoczynkowych oraz w pomieszczeniach zagrożonych pożarem.

Wyłączniki różnicowoprądowe stanowią jedynie uzupełnienie ochrony przed dotykiem bezpośrednim, nie mogą być jedynym środkiem ochrony. Ich zadaniem jest uzupełnienie ochrony w przypadku nieskuteczności działania innych środków ochrony przed dotykiem bezpośrednim lub w przypadku nieostrożności użytkownika.

Przy podłączeniu należy uwzględnić przepisy bezpieczeństwa użytkownika np. minimalna wysokość, od podłogi, na której można instalować osprzęt elektryczny.

Ogólne wytyczne bezpiecznego podłączenia:

- podłączenie musi wykonać elektryk posiadający uprawnienia elektryczne oraz doświadczenie zawodowe,
- podczas podłączania należy przestrzegać przepisów BHP,
- podłączenie elektryczne i ustawienie silników należy wykonać zgodnie z instrukcją producenta silników dołączoną do wyrobu / dostępną na stronie internetowej podanej poniżej.

Podłączenie elektryczne i ustawienie silników należy wykonać zgodnie z instrukcjami producentów silników. Instrukcje dołączone są do wyrobu jak również dostępne są na stronach internetowych producentów silników oraz na stronie internetowej:



Błędne podłączenie silnika może doprowadzić do uszkodzenia wyrobu lub stworzenia zagrożenia.

5.5 STEROWANIE

Programowanie sterowania (przypisanie pilotów zdalnego sterowania, czujników pogodowych i innych elementów sterowania) należy dokonać zgodnie z instrukcją producenta sterowania.

Instrukcje programowania, w zależności od zastosowanego systemu sterowania, dostępne są na stronach internetowych producentów silników oraz na stronie internetowej:

5.6 URUCHOMIENIE I REGULACJA

Zalecenia i czynności:

- położenia krańcowe (ruch piór, pozycja zamknięta i otwarta) zabezpieczone są wyłącznikami krańcowymi, które należy wyregulować w trakcie montażu,
- osoba dokonująca regulacji wyłączników krańcowych powinna posiadać uprawnienia elektryczne, wiedzę i doświadczenie,
- regulacji wyłączników krańcowych należy wykonać zgodnie z DTR silnika,
- przed uruchomieniem wyrobu należy wykonać pomiary elektryczne, które może wykonać osoba posiadająca odpowiednie uprawnienia,
- nie wolno uruchamiać silnika napędowego bez sprawdzenia prawidłowego mocowania systemu,
- po włączeniu do pracy przełącznikiem nie wolno opierać się o wyrób, pozostawiać na nim narzędzi,
- należy sprawdzić skuteczność zerowania wyrobu i instalacji elektrycznej na każdym nowym miejscu zamontowania.

Przy uruchamianiu dachu ruchomego należy zwrócić szczególną uwagę na:

- poprawne i jednakowe obracanie piór dachu ruchomego.
- poprawne zadziałanie wyłączników krańcowych



Samowolna regulacja położenia krańcowych, przez osobę nieprzeszkoloną, może doprowadzić do uszkodzenia wyrobu.

5.7 NIEWŁAŚCIWE UŻYTKOWANIE SYSTEMU

Obsługa systemu - czynności zabronione

- W razie wystąpienia usterki zaleca się zaprzestanie dalszego użytkowania wyrobu.
- Należy zgłosić usterkę do dostawcy / montera systemu.
- Należy zaprzestać użytkowania wyrobu w przypadku oznak zużycia lub uszkodzenia przewodów elektrycznych i niezwłocznie zgłosić zastrzeżenia do bezpośredniego dostawcy.
- Nie należy przebywać w obszarze roboczym dachu ruchomego w trakcie pracy systemu.
- Nie należy użytkować systemu niesprawnego ani zdekompletowanego. Użytkowanie takiego wyrobu może spowodować jego zniszczenie i stworzyć zagrożenie dla zdrowia i życia użytkownika i może być przyczyną utraty gwarancji.
- Zabrania się użytkowania wyrobu niezgodnego z wymaganiami bezpieczeństwa porażeniowego i pożarowego.
- Zabrania się przekraczania określonych parametrów pracy wyrobu określonymi w dokumentacji techniczno – eksploatacyjnej.
- Nie należy utrzymywać żadnych ostrych przedmiotów lub wystających części w pobliżu systemu, które mogą zahaczyć i go porysować.
- Pozostawianie rozwiniętych przesłon bocznych przy prędkości wiatru powyżej 49 km/h

Osoby przeznaczone do obsługi

- Nie należy pozwalać dzieciom na zabawę elementami służącymi do obsługi systemu, np. pilotem bądź przełącznikiem.
- Należy trzymać pilot z dala od dzieci.

Przestrzeń robocza pergoli SOLID SUNBREAKER: ryzyko zgniecenia, przycięcia i wciągnięcia

- Nie należy dotykać ruchomych elementów podczas zamykania bądź otwierania dachu ruchomego. Może to być przyczyną zgniecenia, przecięcia, wciągnięcia, zaklinowania między np. piórami a innymi elementami konstrukcyjnymi systemu.
- W obrębie pracy dachu ruchomego nie powinny znajdować się przeszkody mogące zakłócać jej pracę lub spowodować jego uszkodzenie.
- W przypadku najazdu piór na przeszkodę, należy w pierwszej kolejności nieco otworzyć dach, a następnie usunąć przeszkodę.
- Nie należy przebywać w strefie obrotu piór podczas ich pracy.
- Podczas obracania piór nie mogą się w ich obszarze znajdować żadne przeszkody (kable, gałęzie itp.).
- Zabrania się wkładania dłoni pomiędzy poruszające się pióra oraz wkładania palców między profile i mechanizmy napędowe.

Produkty sterowane automatycznie mogą uruchomić się samoczynnie. Należy upewnić się, że nie dojdzie do żadnej niebezpiecznej sytuacji.

6 UŻYTKOWANIE I KONSERWACJA SYSTEMU

6.1 UŻYTKOWANIE SYSTEMU ZGODNIE Z PRZEZNACZENIEM

System należy użytkować zgodnie z jego przeznaczeniem, określonym przez producenta. Jeżeli system jest eksploatowany i modyfikowany w sposób inny niż opisano w niniejszej dokumentacji, producent systemu ma podstawy do nie uznania roszczeń gwarancyjnych.

Pergole SOLID SUNBREAKER produkowane przez firmę SELT Sp. z o.o. nie wymagają specjalnych zabiegów konserwacyjnych. Użytkowanie wyrobu zgodnie z zaleceniami producenta zapewnia użytkownikowi systemu długotrwałą i bezawaryjną eksploatację.

Jeżeli wyrób jest użytkowany w sposób inny niż opisano w tej dokumentacji lub modyfikowany bez autoryzacji SELT Sp. z o.o. wówczas użytkowany jest niewłaściwie.

Dokonywanie samowolnych zmian wpływających na bezpieczeństwo eksploatacji wyrobu jest niedopuszczalne.

Do prawidłowego użytkowania wyrobu zalicza się:

- normalne użytkowanie lub użytkowanie dające się przewidzieć, które nie obejmuje np. ryzyka podjętego przez użytkownika umyślnie lub świadomie,
- stosowanie dopuszczalnych wartości parametrów pracy,
- przestrzeganie zaleceń dotyczących eksploatacji,
- wykonywanie okresowych przeglądów i konserwacji produktu,
- stosowanie się do wymagań określonych w punkcie „Kontrola bezpiecznego użytkowania wyrobu”,
- dane zawarte w punkcie „Specyfikacja techniczna”.



W przypadku niewłaściwego użytkowania:

- wyrób może narażać na niebezpieczeństwo osoby obsługujące,
- wyrób będzie narażony na uszkodzenia,
- może to wpływać negatywnie na jego funkcjonalność,
- nie używać systemu podczas prac konserwatorskich



Rynny w systemie są dostarczane przez producenta, jako elementy szczelne.

Uszczelnienie łączy między rynnami w trakcie montażu jest po stronie kupującego i nie podlega gwarancji.

SELT Sp. z o.o. nie bierze odpowiedzialności za uszkodzenia spowodowane niewłaściwym użytkowaniem.



Obsługa systemu znajdującego się poza zasięgiem wzroku może spowodować ciężkie obrażenia, jak również uszkodzenie systemu. W przypadku zastosowania w wyrobie przesłon bocznych niezwinicie ich przy wietrze powyżej 49 km/h (13,6 m/s) może skutkować deformacją konstrukcji lub uszkodzeniem systemu

6.2 INSTRUKCJA DLA OSÓB NIEBĘDĄCYCH FACHOWCAMI

Osoby niebędące fachowcami są to osoby, którym Nabywca powierzył czynności związane z bieżącym użytkowaniem, higieną i konserwacją wyrobu.

Przed rozpoczęciem użytkowania wyrobu, należy dokładnie przeczytać niniejszą dokumentację.

Dokładna znajomość dokumentacji gwarantuje bezusterkową pracę wyrobu.

Wykaz czynności, które mogą wykonywać osoby niebędące fachowcami:

- bieżąca obsługa:
 - wykonywanie czynności, które nie mają wpływu na zmianę parametrów pracy wyrobu,
 - włączanie i wyłączenie przez naciskanie przycisków sterujących,
- konserwacja i higiena wyrobu opisane w dalszej części dokumentacji.

6.3 PRZEGLĄDY TECHNICZNE, KONSERWACJE I NAPRAWY

Ze względu na bezpieczeństwo użytkowników oraz maksymalnie długie, prawidłowe działanie wszystkich mechanizmów wyrobów powinien być poddawany okresowym przeglądom technicznym minimum, co 12 miesięcy.

- Zaleca się przeprowadzanie okresowych przeglądów wyrobów przez serwis SELT Sp. z o.o.
- Przeglądy wykonywane są odpłatnie.
- Przeglądy polegają na sprawdzeniu działania wyrobu, regulacji mechanizmów oraz wymianie elementów zużywających się w trakcie jej eksploatacji.

6.3.1 PODSTAWOWE CZYNNOŚCI WYKONYWANE PODCZAS PRZEGLĄDU OKRESOWEGO.

Wykaz:

- sprawdzenie mocowania wyrobu do podłoża / ściany,
- sprawdzenie stanu technicznego ruchomych elementów wyrobu,
- smarowanie elementów napędowych,
- sprawdzenie stanu przewodów elektrycznych wyrobu i kontrola ich podłączenia do instalacji elektrycznej,
- sprawdzenie działania wyłączników krańcowych silnika oraz ewentualna ich korekta,
- sprawdzenie połączeń śrubowych i nitowych,
- sprawdzenie stanu technicznego dachu ruchomego i uszczelek,
- sprawdzenie mocowania mechanizmu napędowego wyrobu (silnik),
- ewentualna regulacja i poprawa mocowania wymienionych podzespołów,
- sprawdzenie skuteczności działania wyłącznika różnicowoprądowego,
- sprawdzenie drożności elementów odwodnienia.

6.3.2 UWAGI DOTYCZĄCE BIEŻĄCEJ KONSERWACJI.

Konserwację bieżącą systemu przeprowadza użytkownik we własnym zakresie.

Konserwacji wyrobu należy dokonywać, co najmniej 1 raz w roku. Utrzymywanie drożności elementów odwodnienia dachu wykonywać raz w tygodniu oraz każdorazowo po intensywnych opadach atmosferycznych.

W przypadku lokalizacji pergoli w obszarze zadrzewionym oraz zwiększonego zanieczyszczenia sprawdzanie drożności odpływów odwodnienia oraz czystości prowadnic i trzpieni piór dachu ruchomego wykonywać codziennie.

Konserwacja widocznych (dostępnych) elementów wyrobu polega przede wszystkim na utrzymaniu ich w czystości, co zdecydowanie przedłuża ich żywotność. Prace te wykonuje użytkownik we własnym zakresie.

Uszkodzenie systemu poprzez nieodpowiednią konserwację bieżącą.

- Nie dopuszcza się stosowania myjki ciśnieniowej, jak również środków czyszczących oraz gąbek i rozpuszczalników, np. alkoholu, oraz benzyny!
- Zabrania się używania środków czyszczących z dodatkiem chloru, amoniaku, nafty, acetonu i wybielaczy w celu oczyszczenia systemu jak również w jego pobliżu, gdyż spowoduje to ryzyko wystąpienia korozji.
- Zabrania się używania ostrych narzędzi (np. druczianych szczotek), środków czyszczących powodujących zarysowania (np. proszków do szorowania, past).
- Nie należy mocno przytrzymywać ani ciągnąć systemu, jak i jego poszczególnych elementów
- Nie obciążać piór.
- Nie dopuszczać do obciążenia śniegiem części ruchomej dachu.
- Nie uruchamiać mechanizmu dachu w razie mrozu lub oblodzenia – może skutkować to uszkodzeniem napędu piór
- Brak bieżącego udrożnienia odpływów wody deszczowej w słupach przednich przy ujemnych temperaturach może doprowadzić do rozsadzenia słupów, spowodowanego zamarznięciem zalegającej w nich wody.
- Nie należy wymieniać samodzielnie poszczególnych elementów! Części zamienne powinny być oryginalne!
- Należy przeprowadzić próbę działania systemu! Należy zwracać uwagę na pracę systemu, a w przypadku wystąpienia nietypowego zachowania i odgłosów należy zgłosić problem bezpośrednio dostawcy.



- Bieżące prace konserwatorskie należy przeprowadzać na maksymalnie otwartym systemie.

Podstawowe czynności obejmujące konserwację wyrobu to:

- sprawdzenie prawidłowości otwierania i zamykania dachu ruchomego,
- sprawdzenie prawidłowości działania wyłączników krańcowych,
- czyszczenie widocznych, dostępnych elementów wyrobu (w szczególności, rynien przy belkach, powierzchni dachu ruchomego oraz odpływy deszczówki w stopach słupów przednich).

Czyszczenie elementów metalowych / aluminium:

- Zaleca się oczyszczać lekkie zabrudzenia powierzchni metalowych / aluminiowych za pomocą wody z dodatkiem delikatnych środków myjących.

W celu kontroli lub konserwacji urządzeń elektrycznych zasłona powinna być w bezpieczny sposób odłączona od źródła zasilania energią.

6.4 CZYNNOŚCI KONSERWACYJNE

W celu zapewnienia poprawnego działania systemu Pergola SOLID SUNBREAKER należy, co 12 miesięcy konserwować za pomocą smaru lub innych środków konserwujących elementy modułu napędowego (tuleje, śruby, łożyska).

7.1 WYŁĄCZENIA Z GWARANCJI

Gwarancja nie obejmuje:

- Uszkodzeń urządzeń powstałych w wyniku transportu innego niż transport SELT.
- Uszkodzeń urządzeń powstałych w wyniku składowania, instalacji lub konserwacji niezgodnie z instrukcją techniczno-ruchową, instrukcją obsługi lub zaleceniami Dostawcy, chyba, że czynności te były wykonane przez Dostawcę lub na ryzyko Dostawcy.
- Uszkodzeń powstałych w wyniku użytkowania niezgodnie z dokumentacją techniczno-ruchową, instrukcją obsługi lub zaleceniami Dostawcy.
- Uszkodzeń mechanicznych.
- Uszkodzeń powstałych w wyniku przeróbki systemu, chyba, że przeróbka była wykonana przez Dostawcę, na jego zlecenie lub za jego pisemną zgodą.
- Wtórnych uszkodzeń, wynikających z użytkowania urządzenia mimo dostrzeżenia pierwotnej wady, chyba, że Dostawca został powiadomiony i zalecił dalsze użytkowanie. Ocenę przyczyn uszkodzeń pozostawia się racjonalnemu uznaniu Dostawcy. Naprawa lub wymiana urządzenia z powodu uszkodzeń, o którym mowa w tym punkcie może być dokonana przez Dostawcę odpłatnie.
- Usterek wynikających z normalnego zużycia części produktu, takich jak: uszczelki, środki smarujące itp.
- Uszkodzeń elektrycznych powstałych z winy użytkownika.
- Uszkodzeń powstałych wskutek niewłaściwego montażu produktu, wykonanego przez firmę inną niż Dostawca.
- Uszkodzeń powstałych wskutek samowolnej naprawy.
- Uszkodzeń powstałych podczas użytkowania systemu w niewłaściwych warunkach pogodowych (poza przewidzianym zakresem).
- Uszkodzeń spowodowanych odbiegającymi od normy warunkami pogodowymi, wyładowaniami atmosferycznymi.
- Charakterystycznych odgłosów pracy systemu, powstających podczas obrotu piór.
- Strużek wody spływającej z belki bocznej wynikających z naturalnych skłonności wody.
- Przecieków wynikający z niepełnego zamknięcia części ruchomych.
- Uszkodzeń będących następstwem wypadków oraz niespodziewanych zdarzeń.
- Uszkodzeń będących następstwem nieodpowiedniego czyszczenia przy użyciu niewłaściwych przyrządów, substancji żrących oraz ściernych.
- Zanieczyszczeń atmosferycznych i fitosanitarnych oraz zabrudzeń spowodowanych przez zwierzęta.
- Uszkodzeń spowodowanych wpływem innych produktów, przedmiotów lub zawieszonych akcesoriów nieprzewidzianych przez SELT.
- Braku wodoszczelności wynikającej z lokalizacji, sposobu wykończenia, instalacji i uszczelnień jak również ekstremalnych warunków pogodowych mają zasadniczy wpływ na wodoszczelność wyrobu.
- Prawa do jakichkolwiek roszczeń, w przypadku dokonania samodzielnych napraw lub użycia nieoryginalnych części zamiennych,
- Różnic kolorystycznych części, które mogą wystąpić w procesie produkcji.
- Przebarwień elementów intensywnie narażonych na szkodliwe warunki pogodowe.
- Korozji elementów eksploatowanych w środowisku o wysokiej zawartości soli morskiej w powietrzu.
- Możliwe pęknięcia oszklenia wynikające z uszkodzeń mechanicznych w wyniku nieprawidłowego montażu pergoli lub wywołanych przez nierównomierne ich nagrzewanie wynikające z lokalizacji zamontowania pergoli.
- Przecieki lub nieszczelności między modułami rynien, uszczelnienie przejść między rynnami (ponieważ uszczelnienie leży po stronie Klienta zgodnie z DT-E).
- Różnice kąta domykania piór dachu ruchomego, które mogą wynosić około 5°, i są naturalną cechą systemu ze względu na tolerancje produkcyjno-technologiczne elementów.
- Wody powstającej z kondensacji, która może pojawić się na dolnej powierzchni piór.
- Ugięcia belek konstrukcji nieprzekraczających wartości określonych w normie PN-EN 1090-1 i Eurokod 9, są naturalną cechą konstrukcyjną systemu.
- Uszkodzeń lub odkształceń wywołanych niezwinieniem przesłon bocznych powyżej wiatru o prędkości >49 km/h
- Woda pozostająca w piórach

Selt nie odpowiada za:

- Wyrób, w którym usunięto naklejkę CE lub jest ona nieczytelna,

- Wyrób, w którym usunięto piktogramy informujące o szczególnie ważnych informacjach na temat zagrożeń i bezpieczeństwa,
- Niewłaściwe użytkowanie wyrobu lub niezgodnie z jego przeznaczeniem,
- Uszkodzenia spowodowane wahaniami napięcia w sieci, jeśli przekraczają 5%
- Aby zapobiec przegrzaniu wyrobu, źródła ciepła takie jak grille, otwarty ogień nie mogą znajdować się w obrębie pergoli.
- Ugięcia belek konstrukcji przekraczających wartości określone w normie PN-EN 1090-1 i Eurokod 9, w przypadku nie zamontowania słupa pośredniego w konstrukcjach dłuższych niż 5,2 m.

8 REKLAMACJA / USTERKI TECHNICZNE

8.1 REKLAMACJE

Tryb składania reklamacji:

- reklamację należy zgłosić w formie pisemnej w punkcie sprzedaży, w którym dokonano zakupu wyrobu,
- warunkiem przyjęcia reklamacji jest podanie nr umowy, zlecenia lub faktury oraz pisemne zgłoszenie reklamacji. Powinno ono zawierać dokładny opis wady, nazwę firmy, która dokonała montażu wyrobu oraz datę stwierdzenia wady.
- Zgłoszenie powinno zawierać dokładny opis wady, nazwę firmy, która dokonała montażu wyrobu oraz datę stwierdzenia wady.

Towar bez podanego numeru faktury, numeru zlecenia lub numeru umowy będzie rozpatrywany, jako towar pogwarancyjny.

8.2 USTERKI TECHNICZNE

W przypadku wystąpienia wad systemu należy:

- jeżeli jest to możliwe złożyć dach ruchomy i wyłączyć urządzenie z użytku,
- niezwłocznie zgłosić usterkę wyrobu do SELT Sp. z o.o. w Opolu.
- zgłoszenia można przesyłać na skrzynkę poczty elektronicznej reklamacje@selt.com lub bezpośrednio u przedstawiciela handlowego.

Zgłoszenia usterki technicznej / reklamacji należy dokonać w formie pisemnej na formularzu „zgłoszenie reklamacyjne”, które znajduje się na stronie lub bezpośrednio do opiekuna klienta.



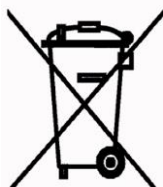
Niewłaściwy demontaż systemu może spowodować ciężkie obrażenia ciała oraz doprowadzić do uszkodzenia systemu.

Demontaż systemu należy zlecić odpowiednio wyspecjalizowanej ekipie monterskiej bądź osobie posiadającej odpowiednie przeszkolenie BHP oraz wiedzę w zakresie odzysku.

a) Utylizacja zużytego sprzętu elektrycznego i elektronicznego

Po zakończeniu żywotności wyrobu, w celu jego likwidacji, konieczne jest jego rozebranie oraz posegregowanie poszczególnych materiałów i elementów zgodnie z Rozporządzeniem Ministra Środowiska z dnia 9 grudnia 2014 r. w sprawie katalogu odpadów – Dz. U. z 2014 r. poz. 1923.

Ważne informacje na temat utylizacji:



Zgodnie z przepisami Ustawy z dnia 11 września 2015r. o zużyтым sprzęcie elektrycznym lub elektronicznym zabronione jest umieszczanie łącznie z innymi odpadami zużytego sprzętu oznakowanego symbolem przekreślonego pojemnika na odpady komunalne. Użytkownik, chcąc pozbyć się sprzętu elektronicznego lub elektrycznego, jest obowiązany do oddania go do punktu zbierania zużytego sprzętu.

Powyższe obowiązki ustawowe zostały wprowadzone w celu ograniczenia ilości odpadów powstałych ze zużytego sprzętu elektrycznego i elektronicznego oraz zapewnienia odpowiedniego poziomu zbierania, odzysku i recyklingu. W sprzęcie nie znajdują się składniki niebezpieczne, które mają szczególnie negatywny wpływ na środowisko i zdrowie ludzi.

Lp.	Przedmiot	Europejska Podstawa Prawna	Polska Podstawa Prawna
1	Zużyty sprzęt elektryczny i elektroniczny	Dyrektywa Parlamentu Europejskiego i Rady 2012/19 UE z dnia 4 lipca 2012 r. w sprawie zużytego sprzętu elektrycznego i elektronicznego (WEEE)	Ustawa z dnia 11 września 2015r. o zużyтым sprzęcie elektrycznym i elektronicznym (Dz. U. 2015 poz. 1688)
2	Katalog odpadów	Rozporządzenie Komisji (WE) nr 574/2004 z dnia 23 lutego 2004 r. zmieniające załączniki I i III do rozporządzenia (WE) nr 2150/2002 Parlamentu Europejskiego i Rady w sprawie statystyk odpadów	Rozporządzenie Ministra Środowiska z dnia 9 grudnia 2014r. w sprawie katalogu odpadów (Dz. U. 2014 poz. 1923)

b) Utylizacja zużytych baterii

Zgodnie z przepisami Ustawy z dnia 24 kwietnia 2009r o bateriach i akumulatorach **Użytkownik końcowy** jest zobowiązany do przekazania zużytych baterii przenośnych, które nie stanowią już źródła energii, do **zbierającego** zużyte baterie lub do miejsca odbioru. Zakazuje się umieszczania zużytych baterii razem z innymi odpadami w tym samym pojemniku.

Aby zapobiec zanieczyszczeniu środowiska i spowodowaniu ewentualnego zagrożenia dla zdrowia ludzi i zwierząt, zużytą baterię należy wyrzucić do odpowiedniego pojemnika w wyznaczonych punktach zbiórki.

Lp.	Przedmiot	Europejska Podstawa Prawna	Polska Podstawa Prawna
1	Zużyte baterie i akumulatory	Dyrektywa 2006/66/WE Parlamentu Europejskiego i Rady z dnia 6 września 2006 r. w sprawie baterii i akumulatorów oraz zużytych baterii i akumulatorów oraz uchylająca dyrektywę 91 / 157 / EWG	Ustawa z dnia 24 kwietnia 2009r o bateriach i akumulatorach (Dz. U. 2009 nr 79 poz. 666)

10 OZNAKOWANIE I ETYKIETOWANIE ZNAKIEM CE WYROBU**10.1 ZGODNOŚĆ WYROBU Z NORMĄ CE**


Pergola SOLID SUNBREAKER produkowana przez firmę SELT Sp. z o.o. spełniają wymagania zasadnicze normy, wprowadzonej dla konstrukcji stalowych i aluminiowych przez Polski Komitet Normalizacyjny jako PN-EN 1090-1 do PN-EN 1090-3, co potwierdza deklaracja właściwości użytkowych producenta oraz oznaczenie wyrobu znakiem CE. Konstrukcja pergoli wykonana jest w klasie EXC2.


Bezpieczną konstrukcję dachu ruchomego Pergoli SOLID SUNBREAKER wykonano na zgodność z EN 13659:2015.

ABY ZACHOWAĆ TEN STAN I ABY ZAPEWNIĆ BEZPIECZNE UŻYTKOWANIE I KONSERWACJĘ SYSTEMU, NALEŻY PRZESTRZEGAĆ INSTRUKCJI MONTAŻU I INSTRUKCJI OBSŁUGI I BEZPIECZNEGO UŻYTKOWANIA.


10.2 INFORMACJE TOWARZYSZĄCE OZNAKOWANIU CE


a) oznakowanie na wyrobie:


SELT Sp. z o. o. Opole, ul. Wschodnia 23A
EN 1090-1
EN 13659


SELT Sp. z o. o. Opole, ul. Wschodnia 23A
2006/42/WE

b) oznakowanie na dokumentach towarzyszących


SELT Sp. z o. o. Opole, ul. Wschodnia 23A POLAND 17
Pergola żaluzjowa zewnętrzna Pergola SOLID SUNBREAKER 230V/ 50 Hz Moc 126 W 12 / DZ / 2018
EN 13659 Osłona przeciwstłoneczna do zastosowania zewnętrznego. Odporność na obciążenie wiatrem: klasa 6 DWU 158 / S / 2017


SELT Sp. z o. o. Opole, ul. Wschodnia 23A POLAND 17
EN 1090-1 Stalowe i aluminiowe elementy i zestawy konstrukcyjne – Pergola SOLID SUNBREAKER DWU 42/P/2018